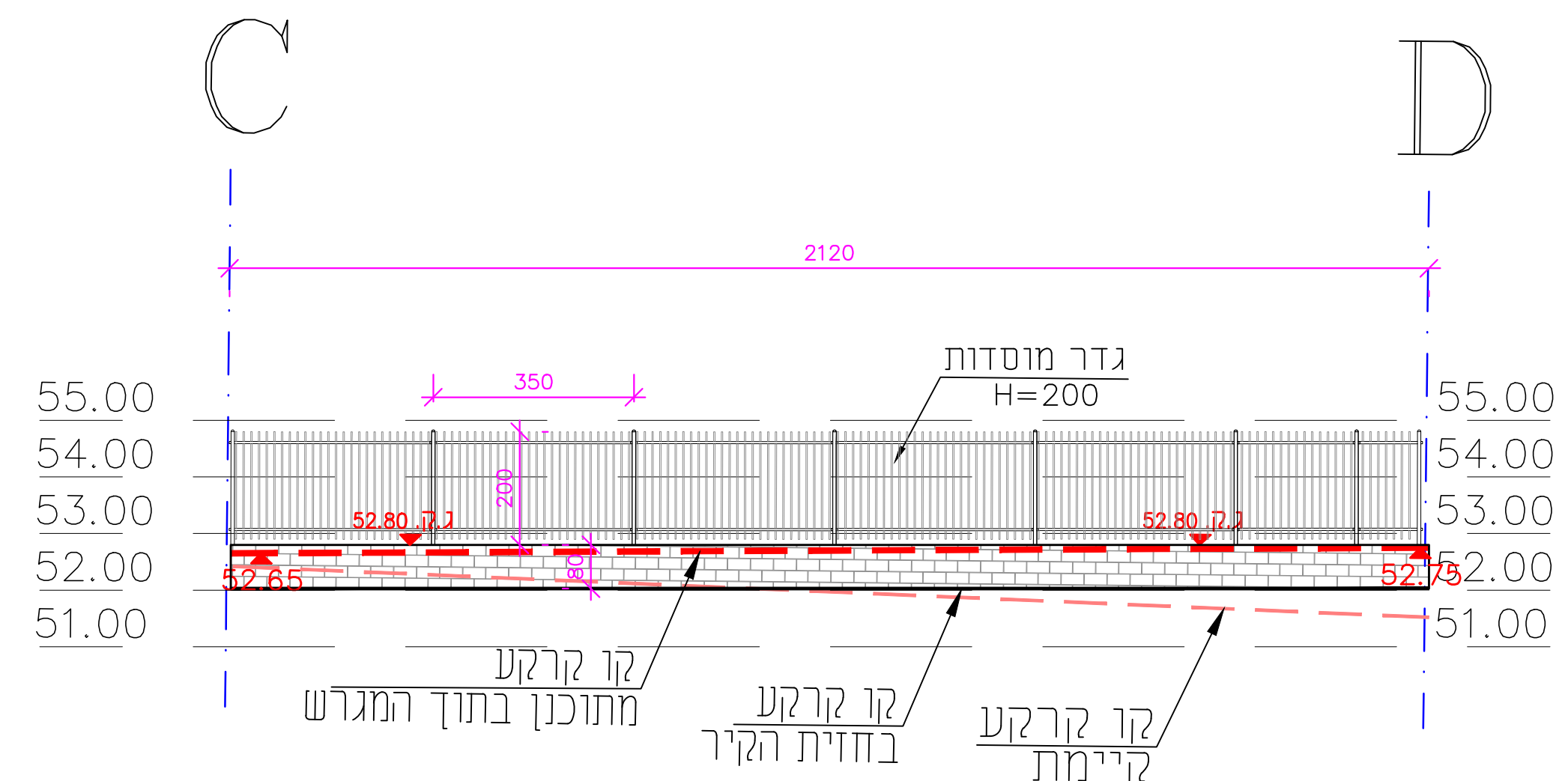


פרישת קיר A-B קנ"מ 1:100

פרישת קיר B-C קנ"מ 1:100

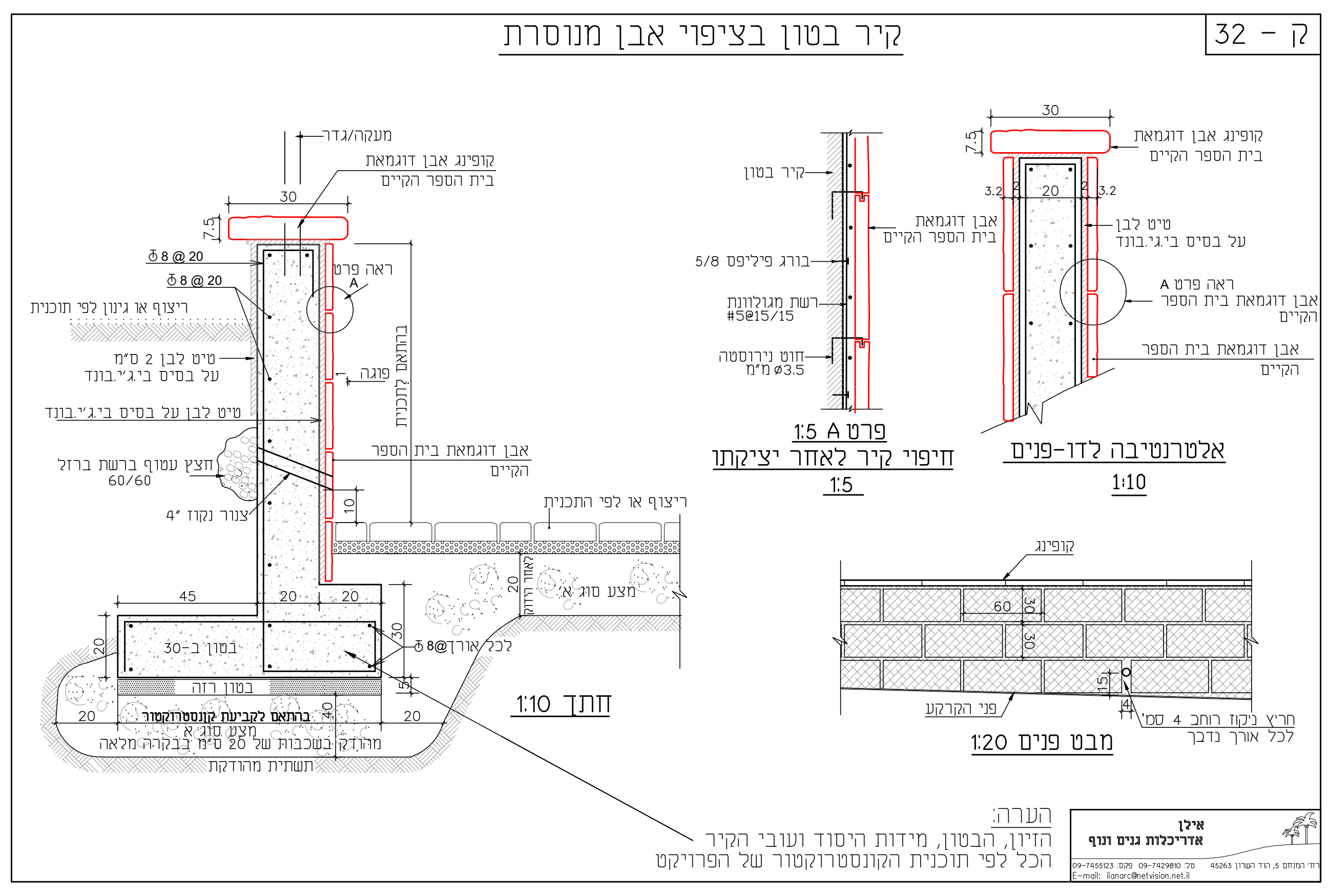
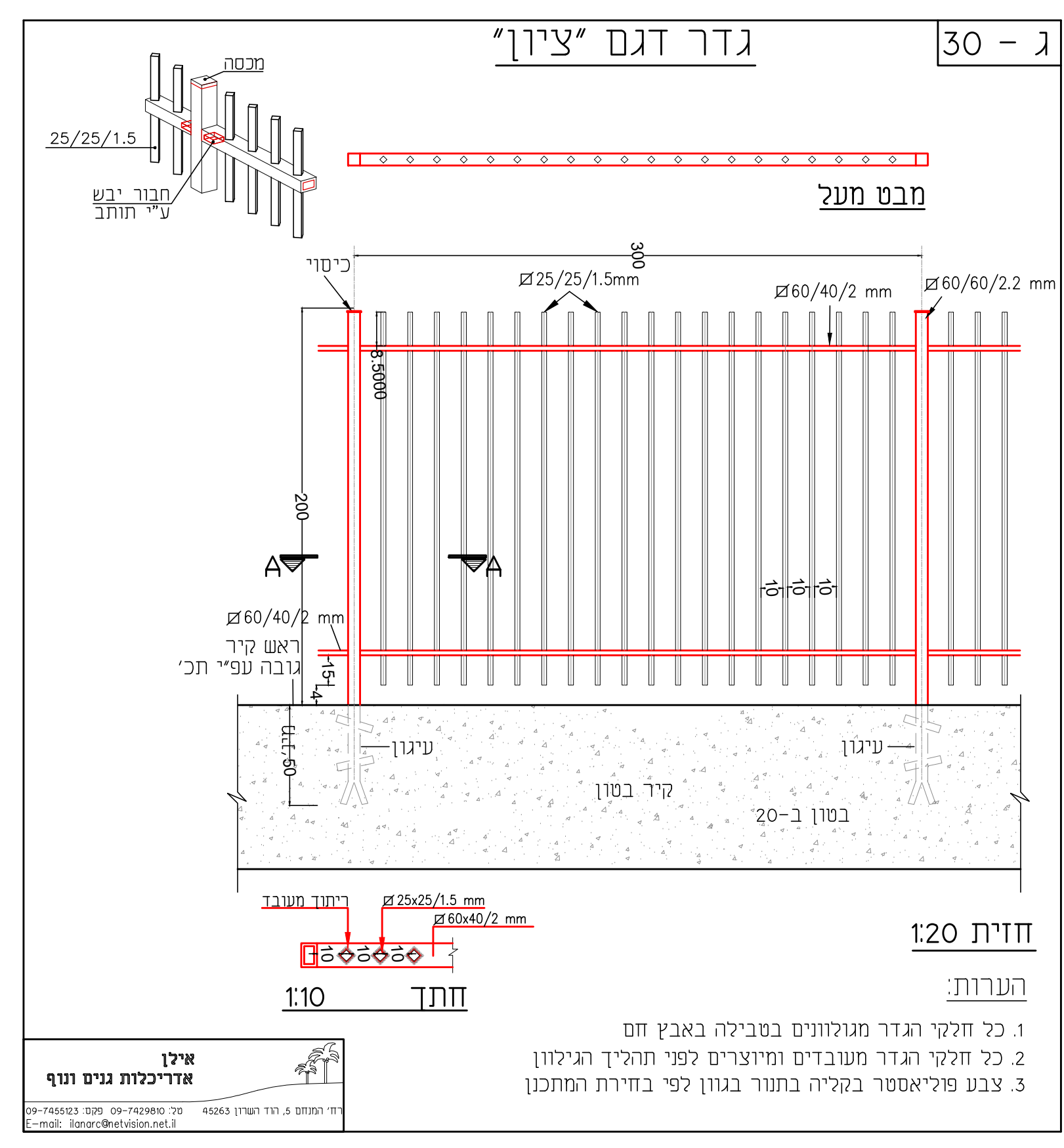


פרישת קיר C-D קנ"מ 1:100

אורך גדרות ממוכנות	אורך גדרות קיימות
A-B 'מ 21.40	'מ 25.40
B-C 'מ 35.90	
C-D 'מ 21.20	
סה"כ 'מ 78.50	סה"כ 'מ 25.40

הערה: התוכנית תהיה כפופה לאישור יועץ נגישות ובטיחות

תאריך	תפוצה	שינויים תפוצה
29.08.18	פבר	הכנת פתוח ראשונית
27.11.18		



בית ספר - אוד תורה
אולם התעמלות
תל מונד
פרישת קירות ופרסים

<input type="checkbox"/> לעיון	<input checked="" type="checkbox"/> למכרז	<input type="checkbox"/> לביצוע
מחזור מס'	קניס	תאריך
מס' גליון	8	שטח העובץ
	תמונה	אילו
	שטח	יאר

איילון אדריכלות גנים ונוף

רח' תמונה 5 רוד הרצון 45263 טל: 09-7429900 פקס: 09-745523
 E-mail: ilanarc@netvision.net.il