

מבנה לוח	תוצרת דגם	יושלים ע"י יצרון הלוח
	מבנה בהתאם לתקן	ת"י 61439-2
	צבע	יושלים ע"י יצרון הלוח
התקנה	מידור	FORM 2B
	מידה ככלית	יושלים ע"י יצרון הלוח
	משקל מוערך	יושלים ע"י יצרון הלוח
נתונים טכניים	סוג המבנה	יושלים ע"י יצרון הלוח
	דרגת אטימות	IP30
	שימוש	INDOOR
	סוג לוח	נייח
	הגנה מפני פגיעות מכניות	מינימום IK10
	מפעילים	מיומנים בלבד
	תנאי סביבה	רגילים
	טמפי סביבה	35° C
	מקדם העמסה	0.6
	יכולת עמידה בזרם רגעי I _{cw}	10kA
	יכולת עמידה בזרם שיא I _{pk}	17kA
	זרם של הלוח I _n	400A
מתח פעולה נקוב $\langle U_e \rangle$	400V-AC	
תדר	50Hz	
שיטת הארקה	TNS	
סוג חיבור קבוע/נשלף	F/F/F	
סביבת עבודה EMC	A	
מתח בידוד נקוב $\langle U_i \rangle$	500V	
מתח אימפולס נקוב $\langle U_{imp} \rangle$	6kV	
דרגת זיהום	3	

מבנה תלייה על הקיר

צבעי גידים ומהדקים		
כוח		
מהדקים	גידים	
אפור	חום	מוליך פאזה L1
אפור	חום	מוליך פאזה L2
אפור	חום	מוליך פאזה L3
כחול	כחול	מוליך אפס N
צהוב/ירוק	צהוב/ירוק	מוליך הארקה
פיקוד 230V-		
מהדקים	גידים	
אפור	חום	פאזה
כחול	כחול	אפס
פיקוד 24VAC		
מהדקים	גידים	
כתום	כתום	פאזה
ירוק	אפור	אפס
פיקוד זרם ישר 12VDC, 24VDC		
מהדקים	גידים	
אדום	אדום	+
שחור	שחור	-
צבעי שלטים		
לבן רקע אדום	מפסק ראשי	
לבן רקע שחור	שדה חיוני	
לבן רקע שחור	שדה בלתי חיוני	
לבן רקע כחול	שדה אלפסק	

הערות נוספות:

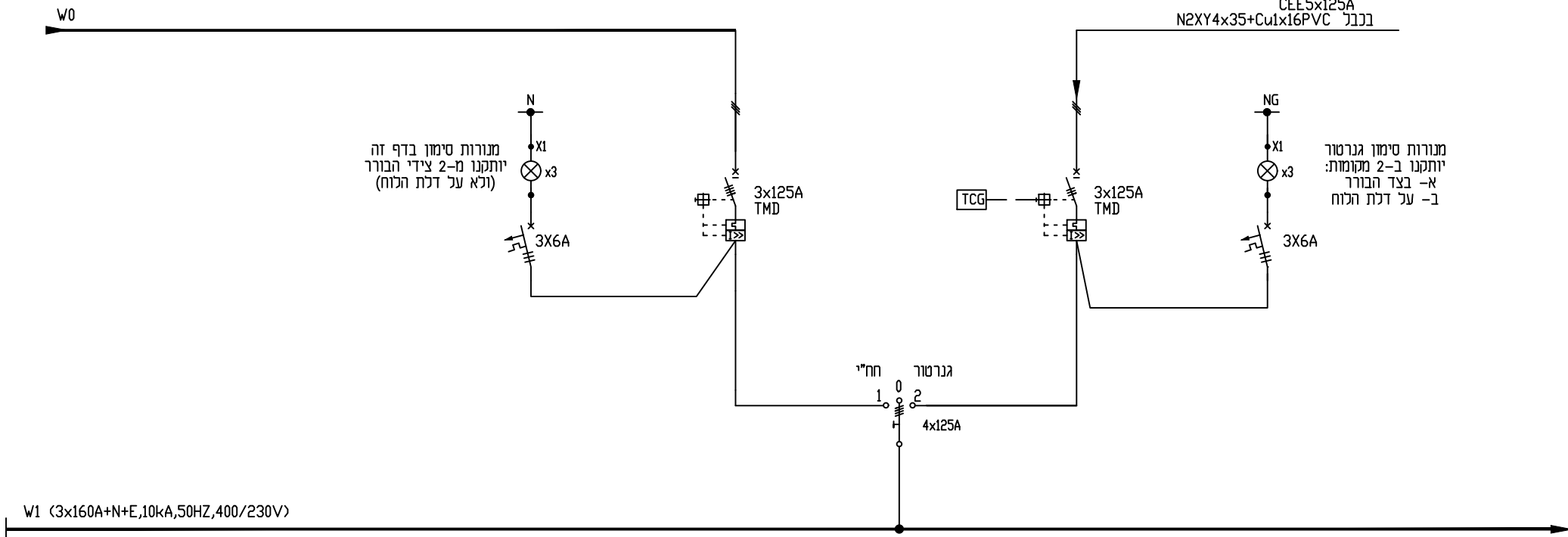
- א - יצרן הלוח יגיש לאישור את הנתונים הבאים:
1. דיאגרמה חד קווית.
 2. מבט חזית הלוח עם דלתות, ללא דלתות עם פנלים ומבט ללא דלתות ללא פנלים.
 3. מבט מלמעלה כולל הכנות לגלאי עשן.
 4. תכנית מהדקים הכוללת שטח חתך, צבע ומעגל.
 5. שילוסים - שם הלוח, מקורות הזנה, שלטי אזהרה וכו'...
 6. רשימת ציוד כולל מספר קטלוגי, דגם יצרן ונתונים טכניים.
 7. כניסת כבלים.
 8. חישובי עליית טמפרטורה וזרמים מתוקנים Inc.

ב - הערות נוספות:

1. חובה לשלט את הלוח בתו תקן הכולל מספר סידורי ממכון התקנים הישראלי.
2. שילוט הלוח יבוצע על פנלים ודלתות וכן על גידים ב-2 קצוות בציוד, בפסי צבירה ובמהדקים.
3. כושר ניתוק מינימלי של כל המאזי"ם 10kA.
4. באחריות הקבלן לבצע מדידות מדוייקות של המקום המיועד להתקנת הלוח ולהתחשב בכל גורם המגביל את מידות הלוח (גובה, עומק, רוחב).
5. אישור לוחות ע"י המתכנן אינו מהווה אישור לגבי התאמת המידות של הלוחות לנישות עבורם או מגבלות אחרות והקבלן ישא בכל ההוצאות עקב אי תאום הנ"ל.
6. הלוח יכלול 30% מקום שמור לפחות לציוד, בפסי צבירה ולמהדקים.

אין לספק לוח חשמל לשטח ללא אישור המתכנן

מס' עבודה	ק.מ.	פרויקט:	אולם ספורט תל מונד	Lahat Electrical Engineering Consulting Engineering Electrical, communication & Air Condition shay@lahat-eng.co.il	להט הנדסת חשמל תכנון, יעוץ ופיקוח מתקני חשמל, תקשורת ומיז"א osher@lahat-eng.co.il
תאריך	שרטט	תאור:	לוח חשמל ראשי		
מס' דף	שרטט	שם המזמין:	תל מונד	מען:ת.1088 פרדס חנה. טל. 077-3205099	
מס' עבודה	תאריך	שם המזמין:	תל מונד		
מס' עבודה	תאריך	שם המזמין:	תל מונד		
מס' עבודה	תאריך	שם המזמין:	תל מונד		



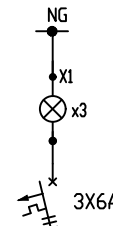
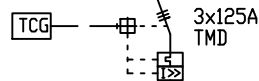
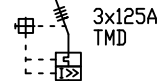
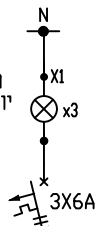
מנורות סימון בדף זה יותקנו מ-2 צידי הבורר (ולא על דלת הלוח)

מנורות סימון גנרטור יותקנו ב-2 מקומות: א- בצד הבורר ב- על דלת הלוח

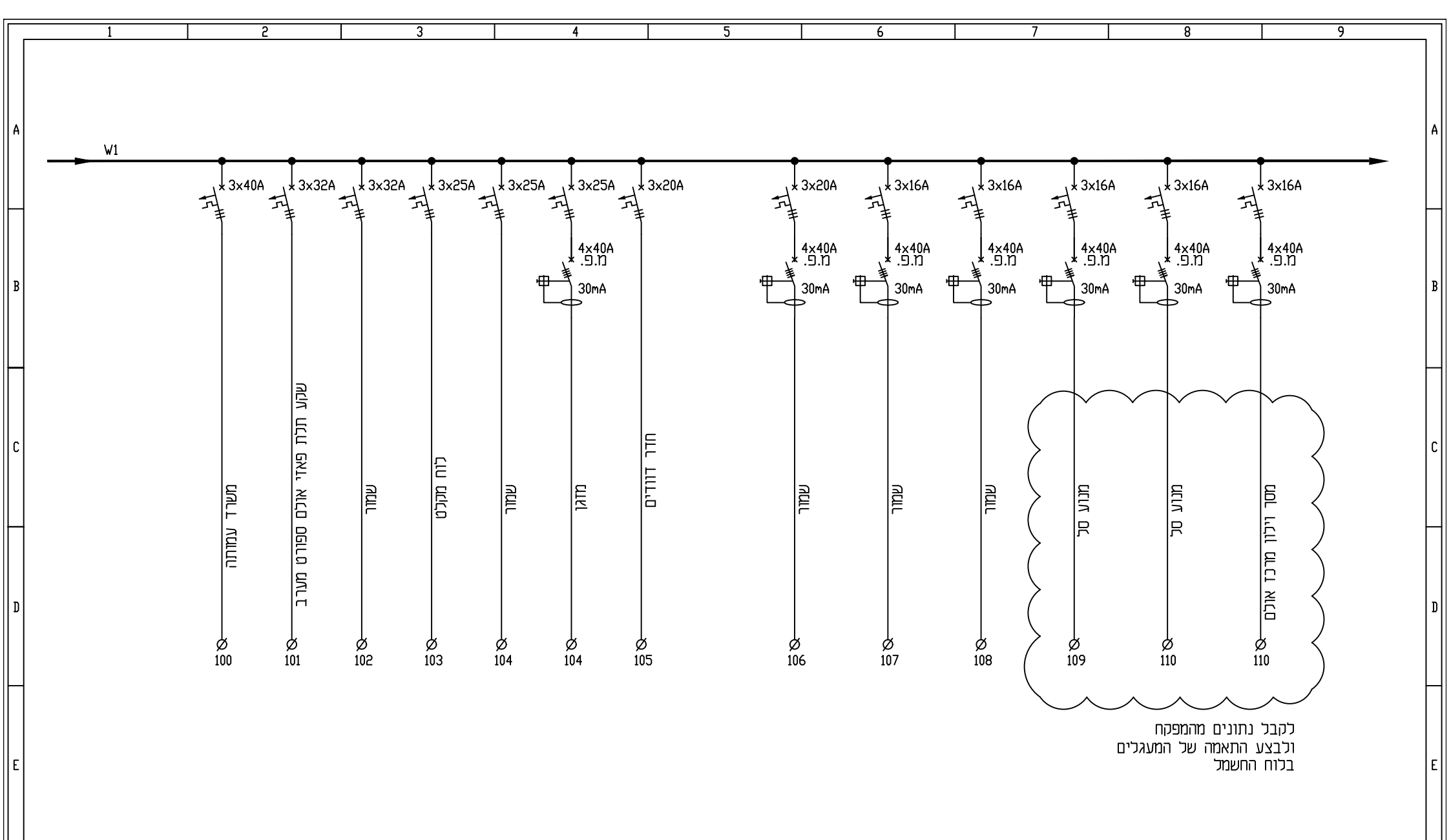
W1 (3x160A+N+E,10kA,50HZ,400/230V)

גנרטור חח"י
0
1 2
4x125A

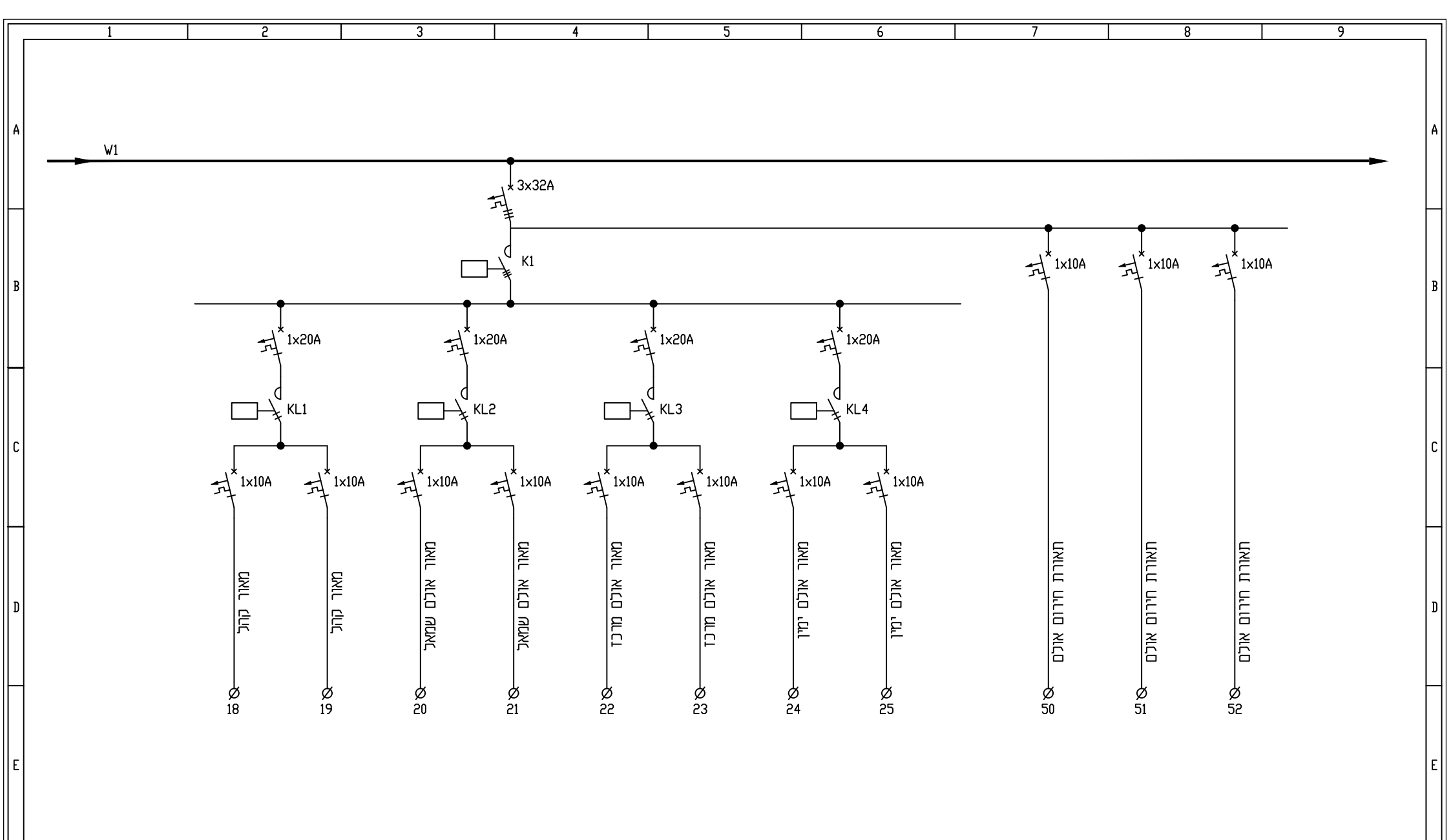
הזנה משקע מגנטור
CEE5x125A
בכבל N2XY4x35+Cu1x16PVC



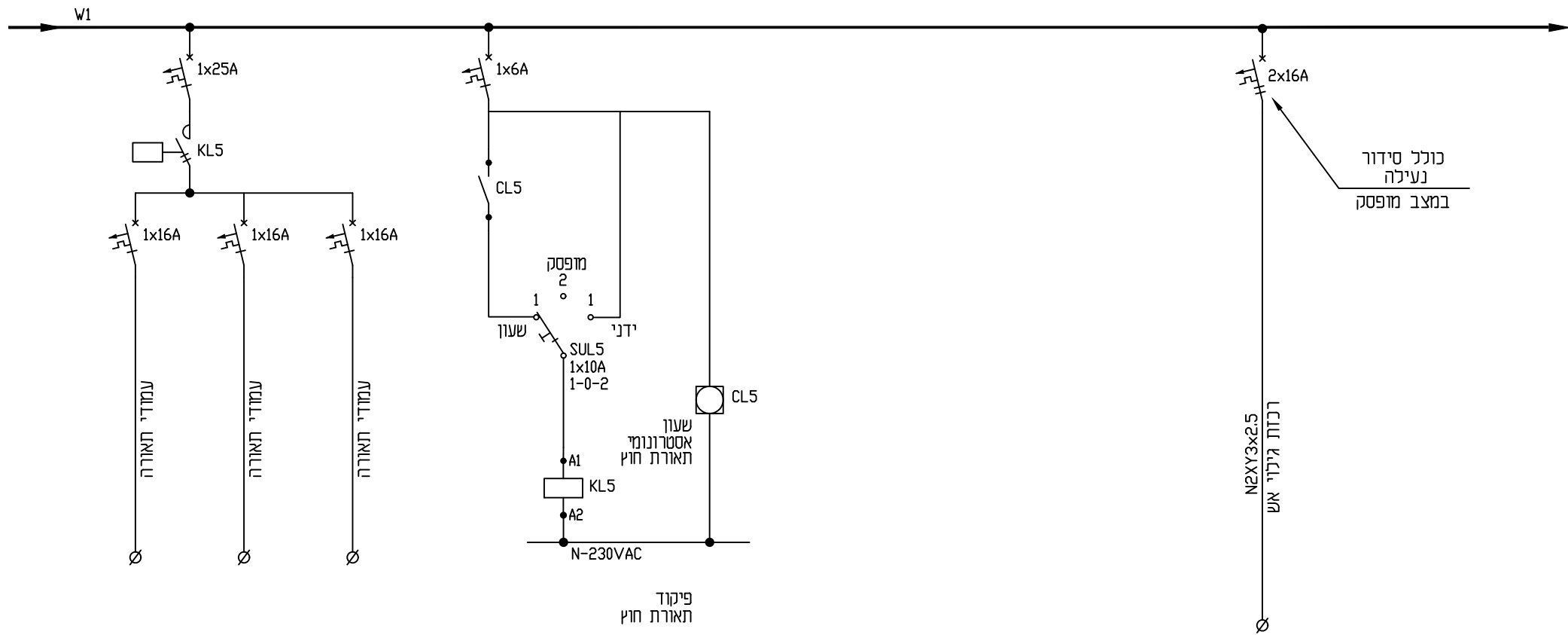
מחזור: 11	3	מס' דף	ק.מ.	פרויקט:	אולם ספורט תל מונד	Lahat Electrical Engineering Consulting Engineering Electrical, communication & Air Condition shay@lahat-eng.co.il	להט הנדסת חשמל תכנון, יעוץ ופיקוח מתקני חשמל, תקשורת ומיז"א osher@lahat-eng.co.il
	2001-Luah1	קובץ	מס' עבודה 2001	תאור:			
		שינוי מס'	07.06.2018	תאריך			
		תאריך	ראיטה	שרטט			
		מבצע	איציק	תכנון/אישר	תל מונד		מען:ת.ת.1088 פרדס חנה. טל. 077-3205099



מס' עבודה	2001	מס' דף	4	מס' תמונה	11	פרויקט: אולם ספורט תל מונד	Lahat Electrical Engineering Consulting Engineering Electrical, communication & Air Condition shay@lahat-eng.co.il	להט הנדסת חשמל תכנון, יעוץ ופיקוח מתקני חשמל, תקשורת ומיזום osher@lahat-eng.co.il
תאריך	07.06.2018	קובץ	2001-Luah1	מס' תמונה	4			
שרטט	ראיסה	שינוי מס'		שם המדמי:	תל מונד	מען:ת.ת.1088 פרדס חנה. טל. 077-3205099		
תכנון/אישר	איציק	מבצע						



מט' דף	מס' עבודה	תאריך	שרטט	שם המדמי:	פרויקט: אולם ספורט תל מונד	Lahat Electrical Engineering Consulting Engineering Electrical, communication & Air Condition shay@lahat-eng.co.il	להט הנדסת חשמל תכנון, יעוץ ופיקוח מתקני חשמל, תקשורת ומיזום osher@lahat-eng.co.il
מס' דף	מס' עבודה	תאריך	שרטט	שם המדמי:			
מס' דף	מס' עבודה	תאריך	שרטט	שם המדמי:	פרויקט:	להט הנדסת חשמל	תכנון, יעוץ ופיקוח מתקני חשמל, תקשורת ומיזום
מס' דף	מס' עבודה	תאריך	שרטט	שם המדמי:	תאור:	shay@lahat-eng.co.il	osher@lahat-eng.co.il
מס' דף	מס' עבודה	תאריך	שרטט	שם המדמי:	שם המדמי:	077-3205099	מען:ת.ת.1088 פרדס חנה. טל. 077-3205099
מס' דף	מס' עבודה	תאריך	שרטט	שם המדמי:	שם המדמי:	077-3205099	מען:ת.ת.1088 פרדס חנה. טל. 077-3205099



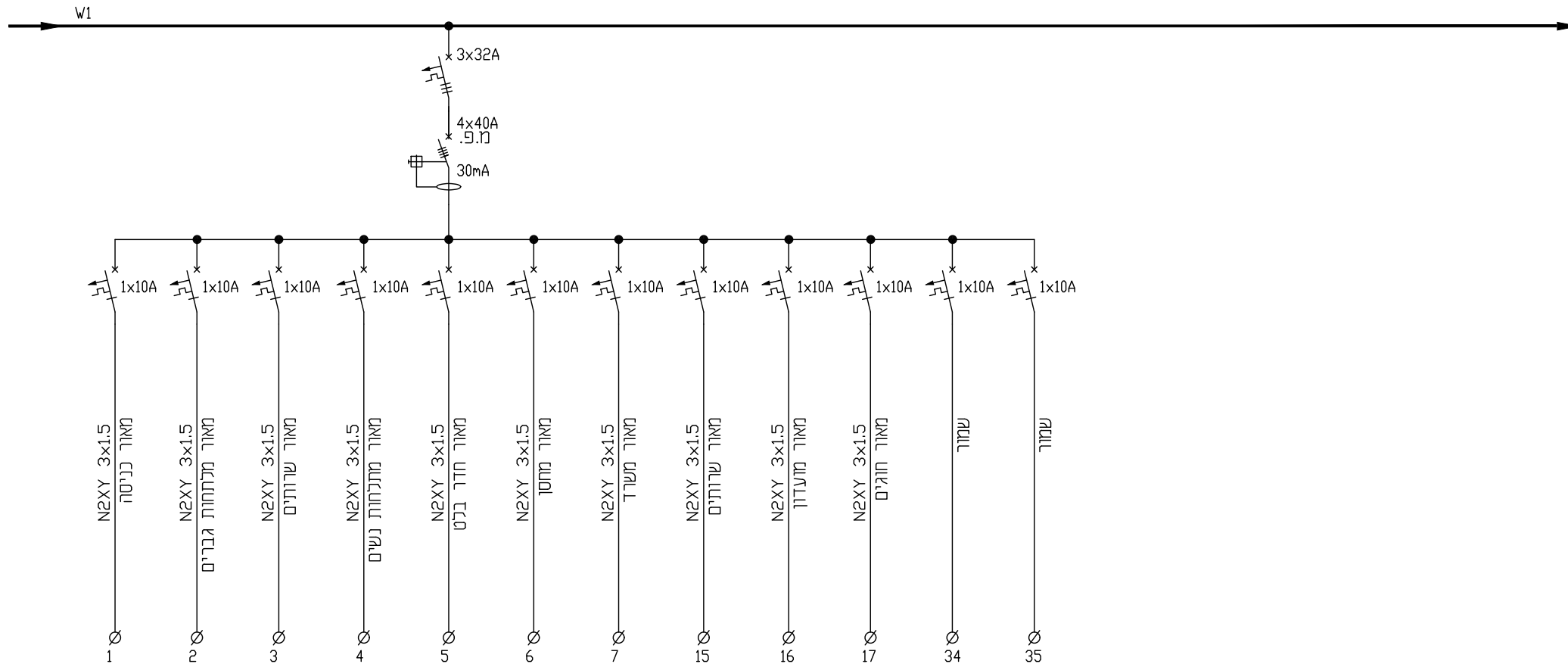
פיקוד
תאורת חוג

בורר ידני יבוצע
על דלת הלוח

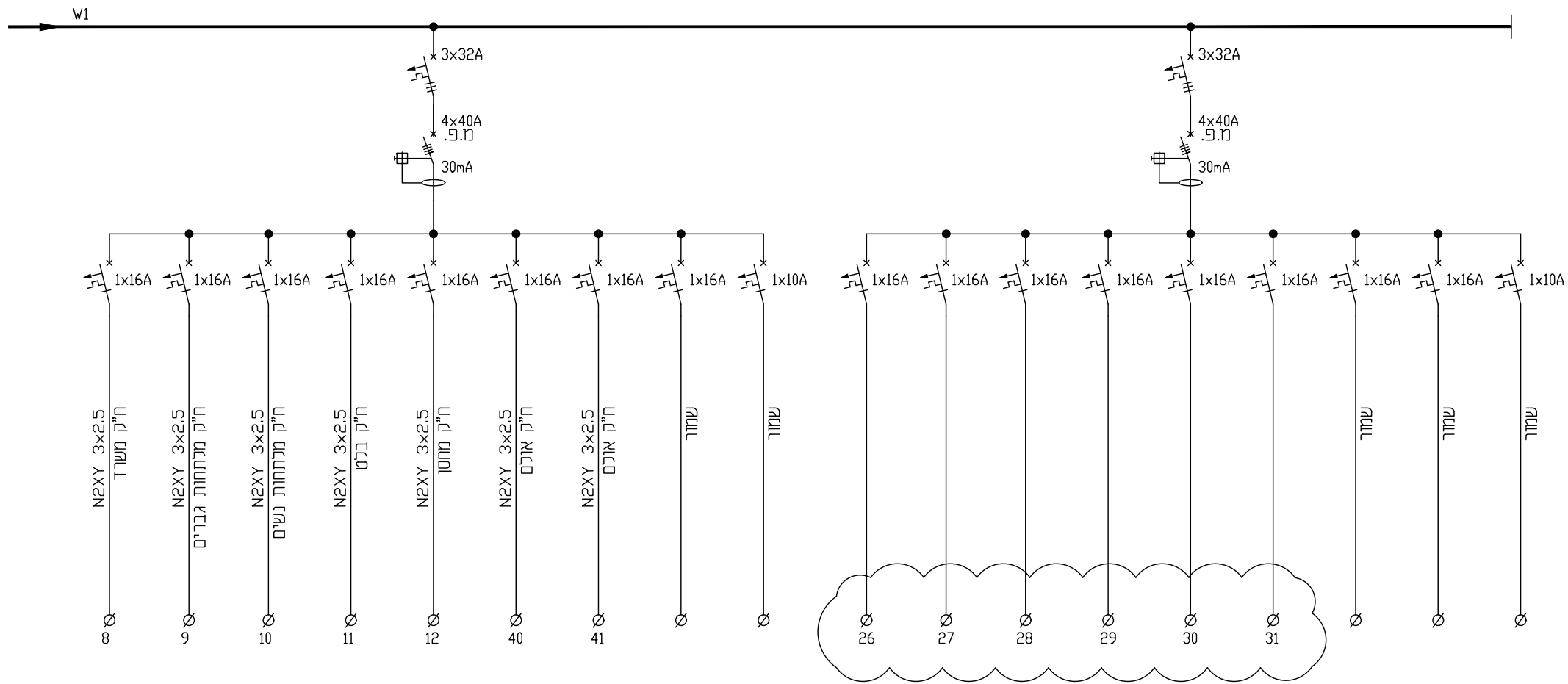
כונן סידור
נעילה
במצב מופסק

רכוז גילוי אש
N2XY3x2.5

מחזור: 11	8	מס' דף		ק.מ.	פרוייקט:	Lahat Electrical Engineering Consulting Engineering Electrical, communication & Air Condition shay@lahat-eng.co.il	להט הנדסת חשמל תכנון, יעוץ ופיקוח מתקני חשמל, תקשורת ומיזום osher@lahat-eng.co.il
	2001-Luah1	קובץ	2001	מס' עבודה	תאור:		
		שינוי מס'	07.06.2018	תאריך	שם המדמי:	מען:ת.ת.1088 פרדס חנה. טל. 077-3205099	
		תאריך	ראיסה	שרטט			
		מבצע	איציק	תכנון/אישר	תל מונד		



מס' עבודה	2001	מס' דף	9	מס' תאריך	07.06.2018	פרויקט:	אולם ספורט תל מונד	Lahat Electrical Engineering Consulting Engineering Electrical, communication & Air Condition shay@lahat-eng.co.il	להט הנדסת חשמל תכנון, יעוץ ופיקוח מתקני חשמל, תקשורת ומיזון osher@lahat-eng.co.il
ק.מ.		קובץ	2001-Luah1	שניוני מס'		תאור:	לוח חשמל ראשי		
מבצע	איציק	תאריך		שרטט	ראיטה	שם המדמיו:	תל מונד	מען:ת.ת.1088 פרדס חנה. טל. 077-3205099	
מאת		מאת		מאת					



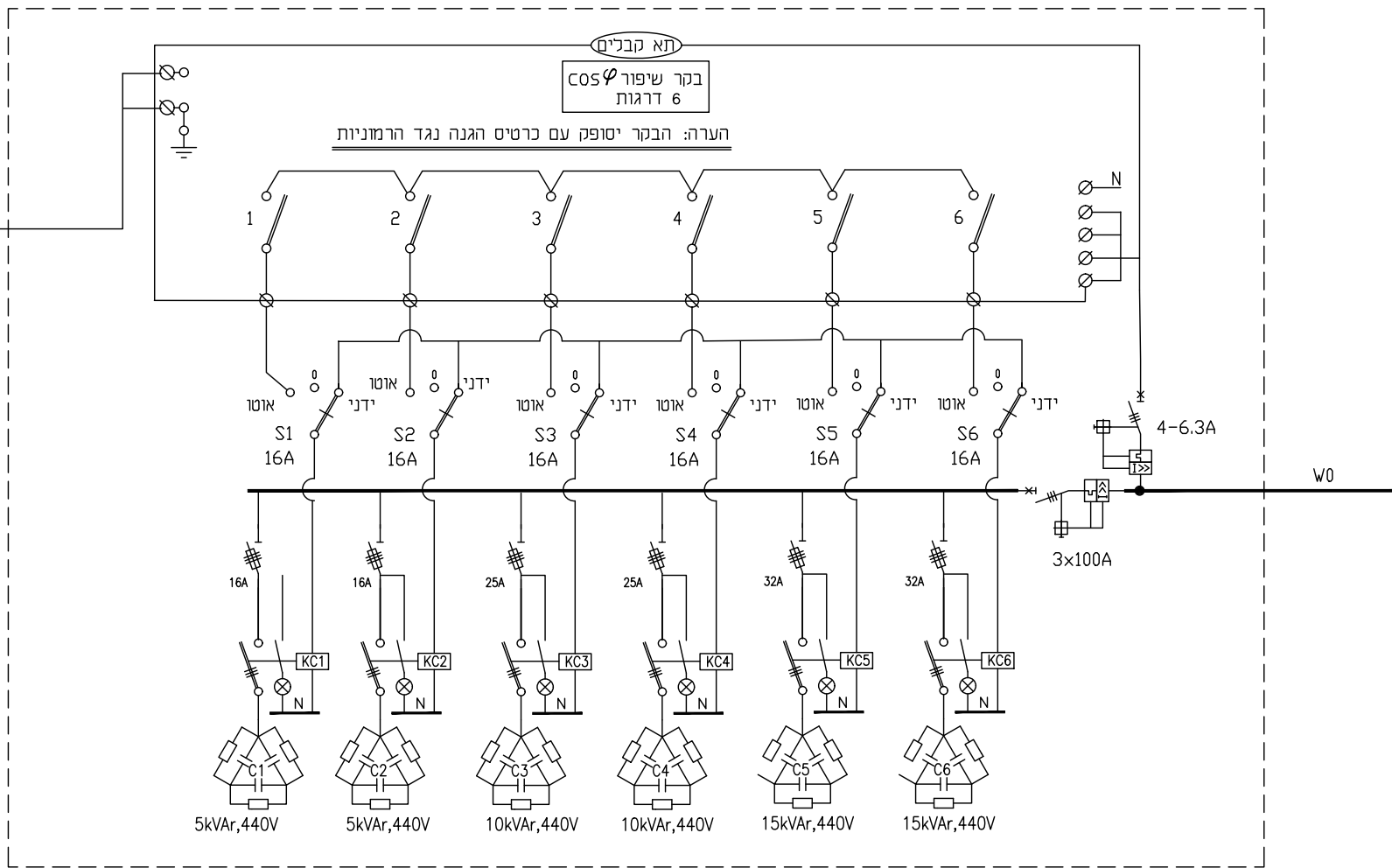
באחריות קבלן החשמל לבצע מיפוי למעגלים המחוברים ולהשלים שילוט בהתאם בעת חיבור הלוח

מס' תוכן: 11	10	מס' דף	ק.מ.	פרויקט:	Lahat Electrical Engineering Consulting Engineering Electrical, communication & Air Condition shay@lahat-eng.co.il	להט הנדסת חשמל תכנון, יעוץ ופיקוח מתקני חשמל, תקשורת ומיזום osher@lahat-eng.co.il
	2001-Luah1	קובץ	מס' עבודה 2001	תאור:		
		שינוי מס'	07.06.2018	תאריך		
		תאריך	ראיטה	שרטט	שם המדמי:	מען:ת.ת.1088 פרדס חנה. טל. 077-3205099
		מבצע	איציק	תכנון/אישר		

מפס ראשי W1

ממשנה זרם
יעודי עבור
בקר $\cos \phi$

בתא נפרד



מס' דף	11	מס' עבודה	2001	ק.מ.	פדויי קט:	Lahat Electrical Engineering Consulting Engineering Electrical, communication & Air Condition shay@lahat-eng.co.il	להט הנדסת חשמל תכנון, יעוץ ופיקוח מתקני חשמל, תקשורת ומיז"א osher@lahat-eng.co.il																
מס' עבודה	2001	תאריך	07.06.2018	תאור:	אולם ספורט תל מונד לוח חשמל ראשי																		
מס' דף	11	מס' עבודה	2001	שם המזמין:				תל מונד															
מס' דף	11	מס' עבודה	2001	ק.מ.	פדויי קט:	077-3205099	מס' עבודה	2001	תאריך	07.06.2018	שם המזמין:	תל מונד	מס' עבודה	2001	ק.מ.	פדויי קט:	077-3205099	מס' עבודה	2001	תאריך	07.06.2018	שם המזמין:	תל מונד