

תכנית	תפוצה
מזימי	
אדריכלות	
טכסטורפיה	
חשמל	
אונטולוגיה	
מוזג איר	
רעקע	
מעליות	
פיתוח	
התימה	שינויים



**בי"ס אור תורה**  
**אולם ספורט**  
**תל מונד**

אין בעשית חבנית זאת בטובי אטע משום הישאה לכל מא דרה לעשות  
 שמוש כששר בתכניות המציב ללא רשותי הפורשת ובכתב חוכו המכבים  
 שנשלתו הם רכוש התכנון וכל הרכיבים בתכניות המצורפת ריגו של הפתכנו ושלו בכלד.

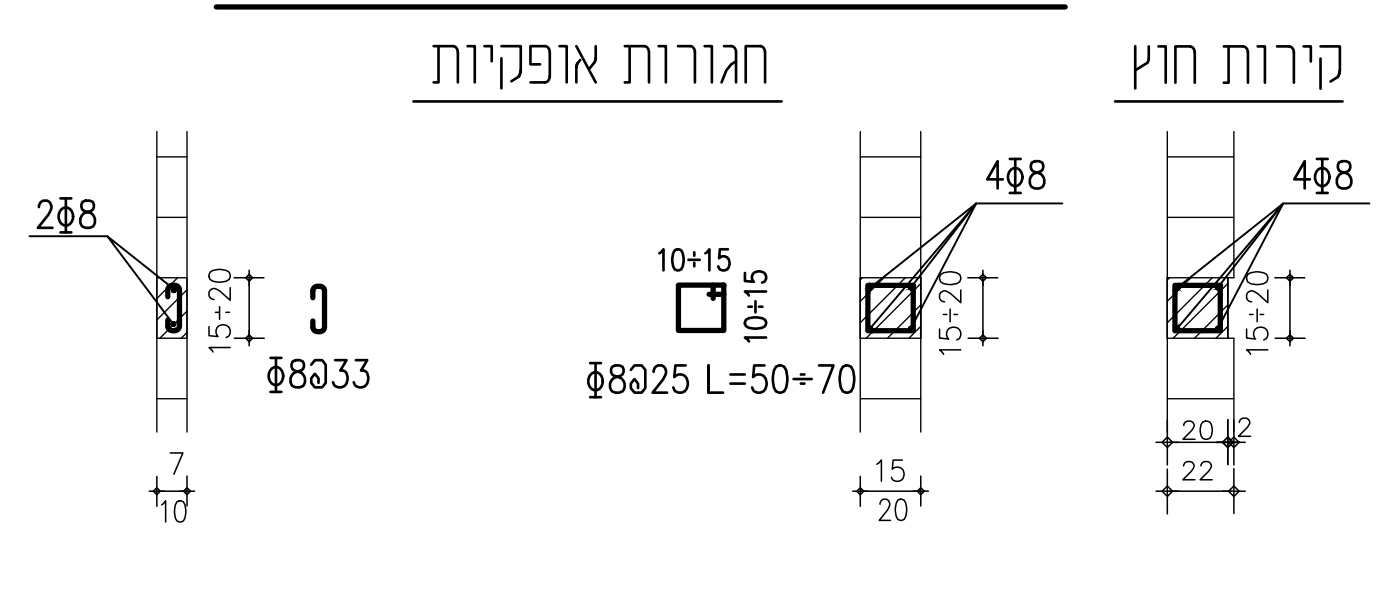
**ש.פובזנר - ג.פובזנר**  
**אדריכלים**  
 רח' בן-עזרא 5, ת"א 64246  
 טל: 03-5247389 פקס: 03-5249875  
 Email: general@powsner.com

מספר	מפלס	גוש	סוג	מפעל	חט עבודה
01	000000	000000	J	2	2581

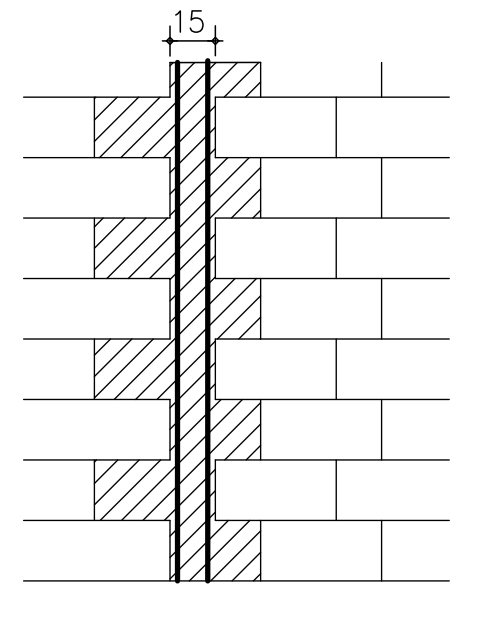
נושא: **פרטי חגורות ועמודונים בבניה**

**פרי - רבין מהנדסים בע"מ**  
 רח יד חרוצים 12 ת"א 62098 ס"ט 52491199 פנס 5223575  
 הגבלו אדראי לביצוע הנכוו לפי התכנון. על כל  
 א-דראמה בתכניות ווא טעות במידות עליו  
 לזאתיע בכתב למפתח ולפועל לפי וראדווי.  
 סבני SPURT-MEHIZOT

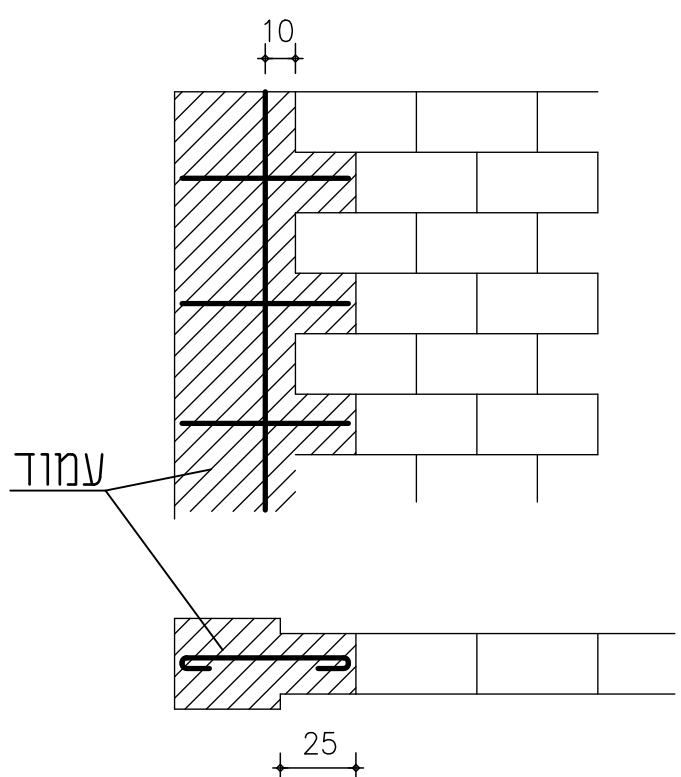
**דיון חגורות עוברות ועמודונים**



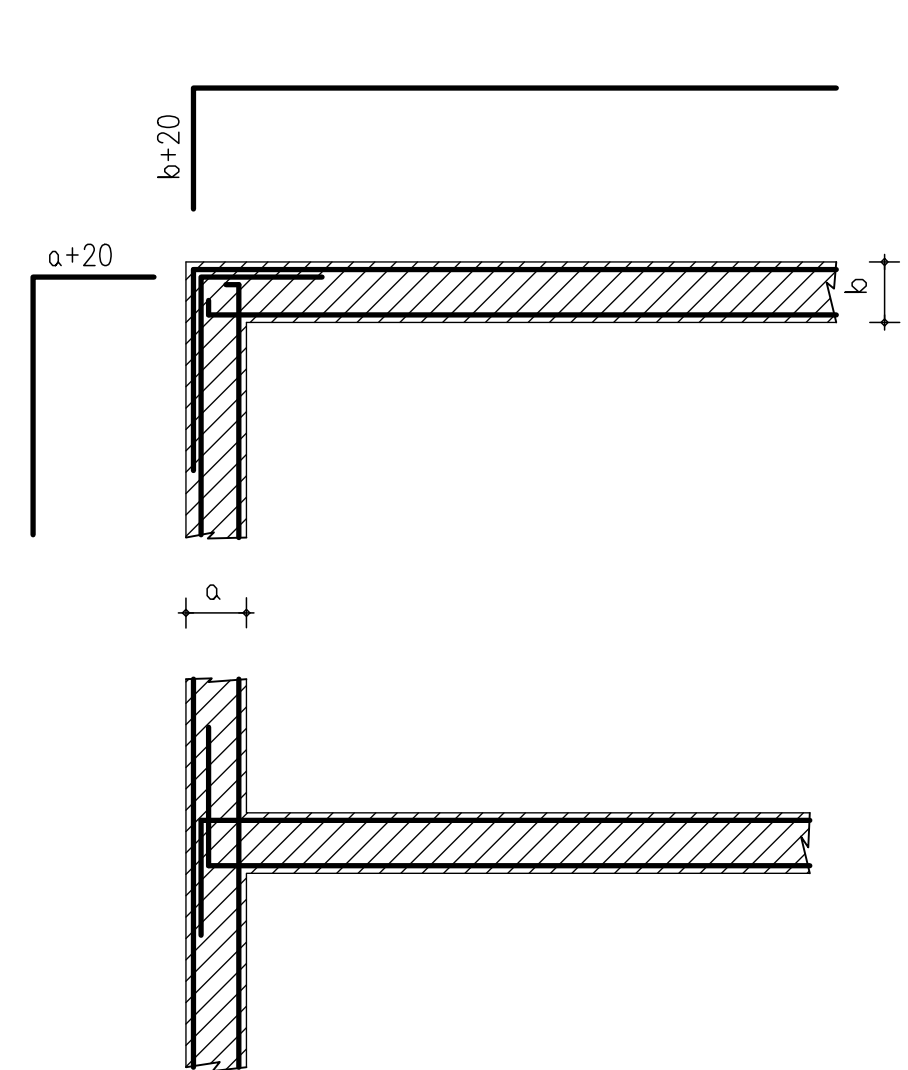
**חגורות אנכיות**  
(עמודונים, שטרבות)



**חיבור בניה לעמוד**  
או לקיר בטון



**חיבור חגורות ניצבות בינהן**

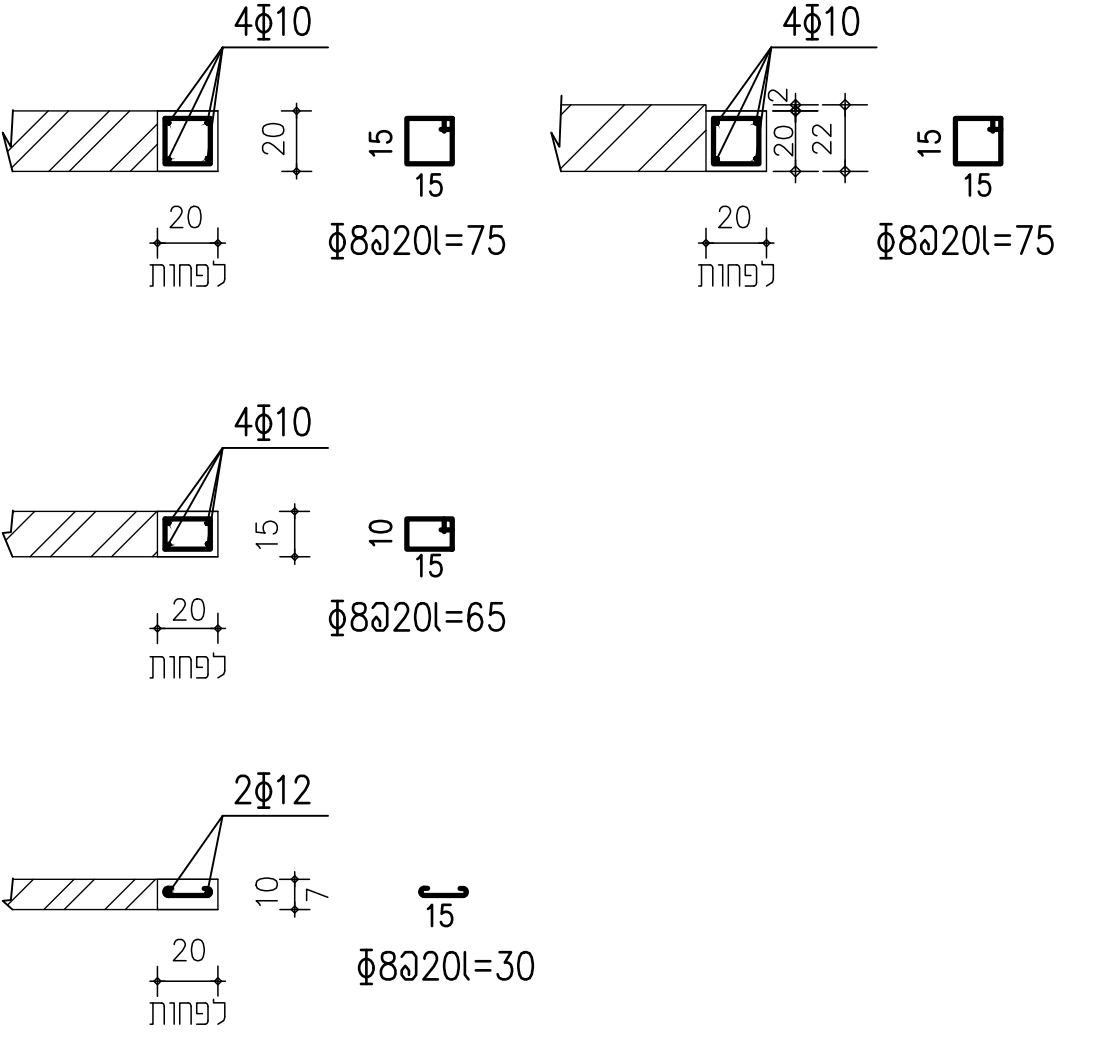


להוציא קוצים מהעמוד φ8@40+50  
 לכל שורה שניה. בנוסף יש להוציא  
 מהעמודים קוצים לחגורות בהתאם  
 לדיון החגורות.

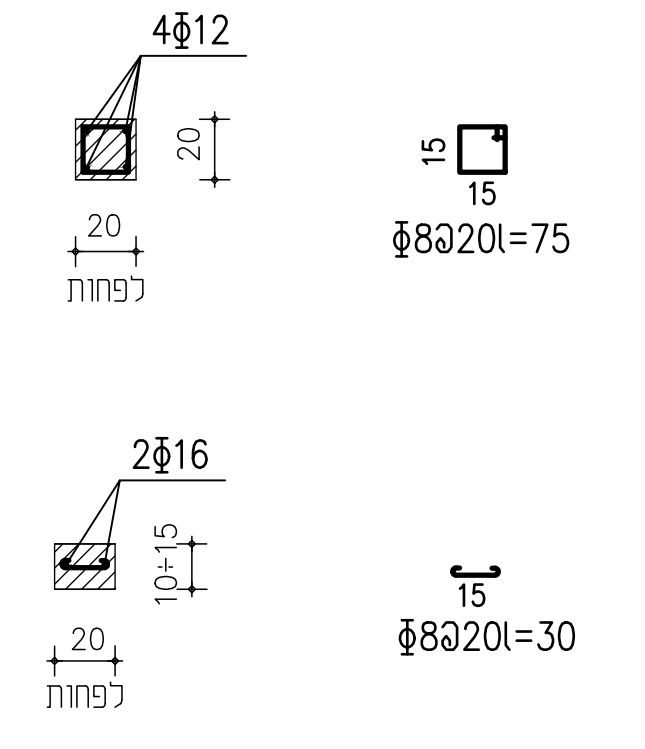
בקירות ארוכים יש לצקת חגורות  
 אנכיות (שטרבות) במרחקים של  
 לא יותר מ 3.0 מ' ביניהן.  
 יש להוציא קוצים מהרצפון/מקורות היסוד  
 או לחבר מיתדים ובתוכם מוטות דיון  
 מתאימים לדיון העמודונים.

יש לתת חגורות עוברות בכל  
 הקירות בגובה 210 ס"מ מתחתית  
 הקיר.  
 יש להכניס תריזים כל 80 ס"מ  
 בין שורת הבניה האחרונה לשלד  
 הבטון שמעליה.

**עמודונים בקצוות מחיצות וקירות**

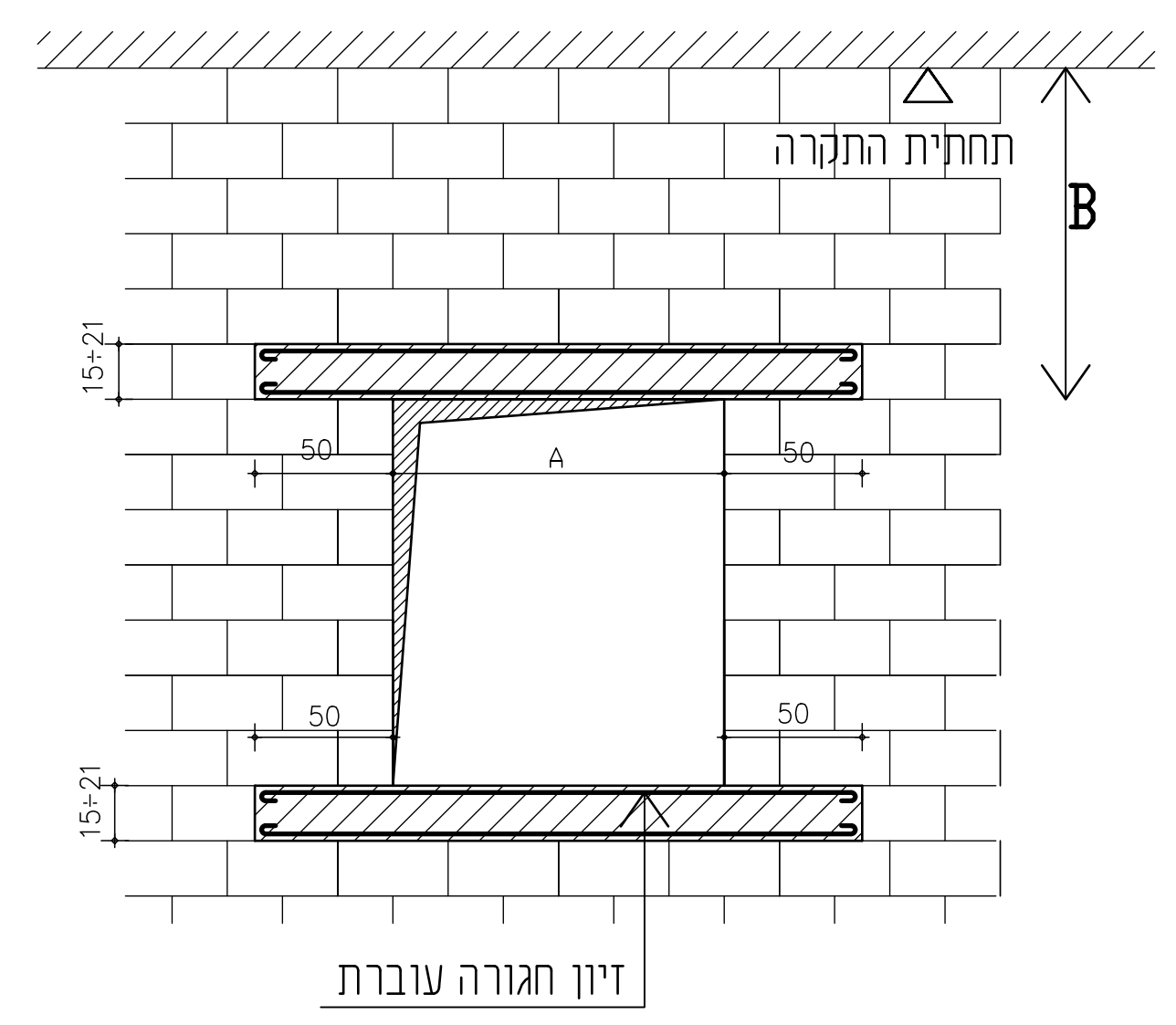


**עמודונים בין דלתות (פתחים) שגובהם  
אינו עולה על 210 ס"מ.**

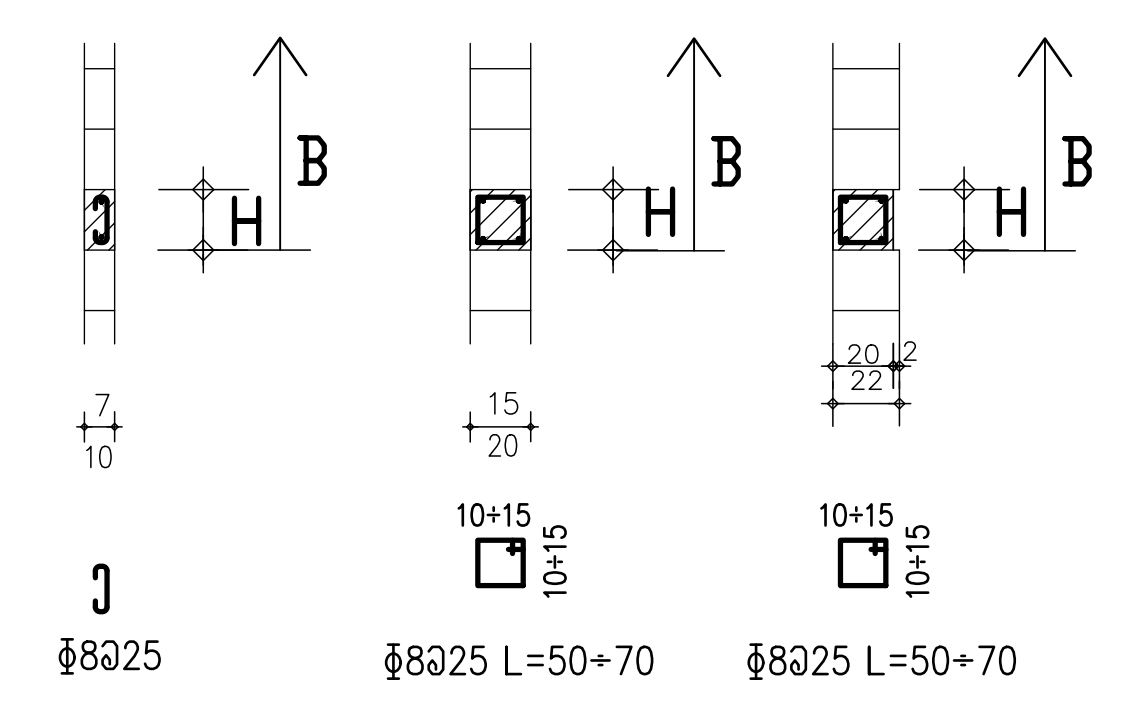


הדיון האנכי יעוגן היטב ברצפה (בקורות) שמתחתה.

**חגורות מעל ומתחת לפתחים**



**חגורות א חגורות ב חגורות ג**



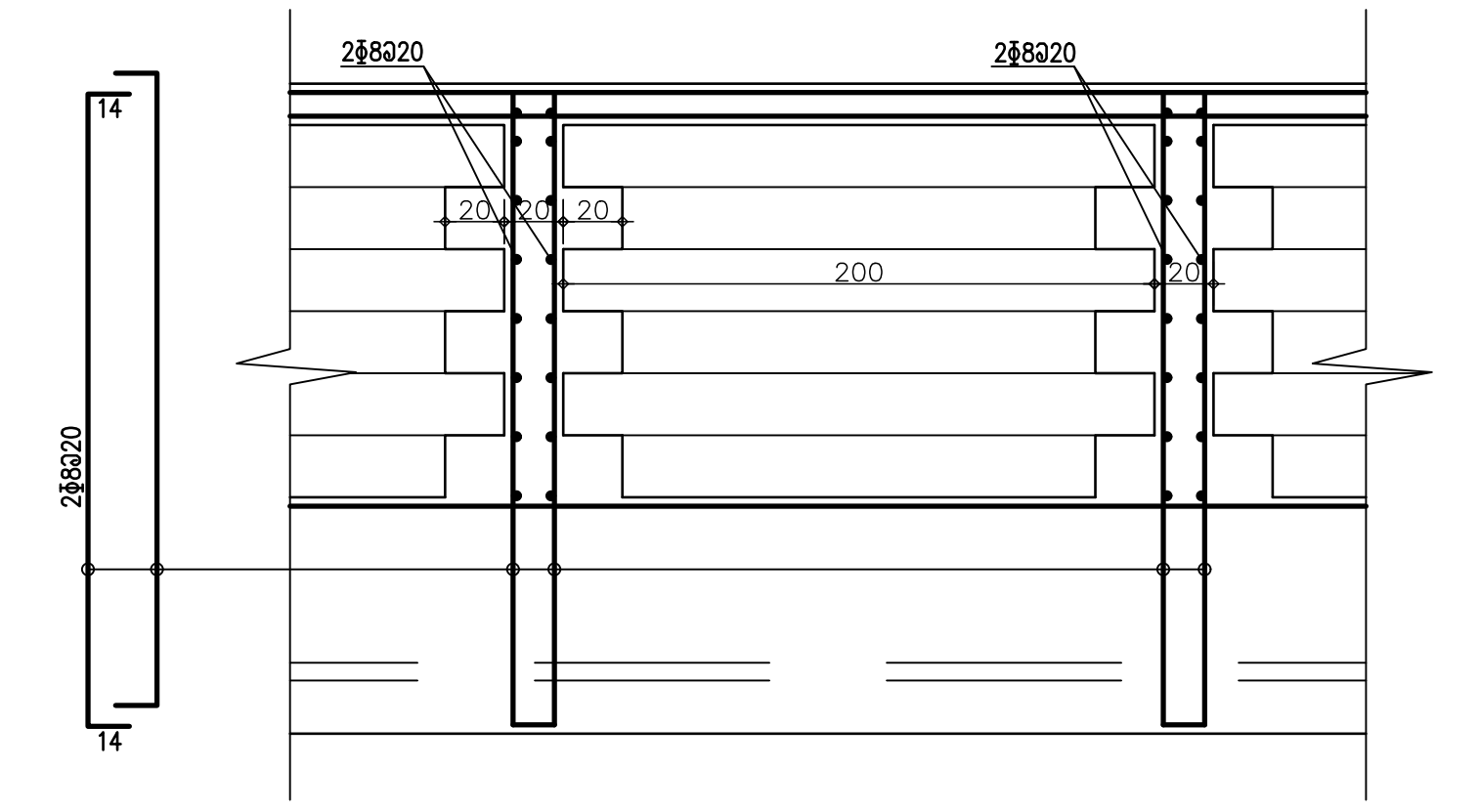
אם גובה המחיצה הבנויה מעל לחגורה (B)  
 אינו עולה על 105 ס"מ

גובה החגורה H	דיון חגורות ב	דיון חגורות א	A ס"מ
15+20	4φ8	2φ8	עד 120
15+20	4φ12	2φ10	121+240
20	4φ14	2φ14	241+320
30	4φ16	2φ16	321+400

אם גובה המחיצה הבנויה מעל לחגורה (B)  
 אינו עולה על 210 ס"מ

גובה החגורה H	דיון חגורות ב	דיון חגורות א	A ס"מ
30	4φ10	2φ8	עד 120
30	4φ12	2φ12	121+240
40	4φ14	2φ14	241+320
40	4φ16	2φ16	321+400

**חתך עקרוני לבניית מעקות על גג המבנה (עמודונים וחגורות)**  
1:25



27.03/2019 SPURT-MEHIZOT אילום ספורט תל אביב