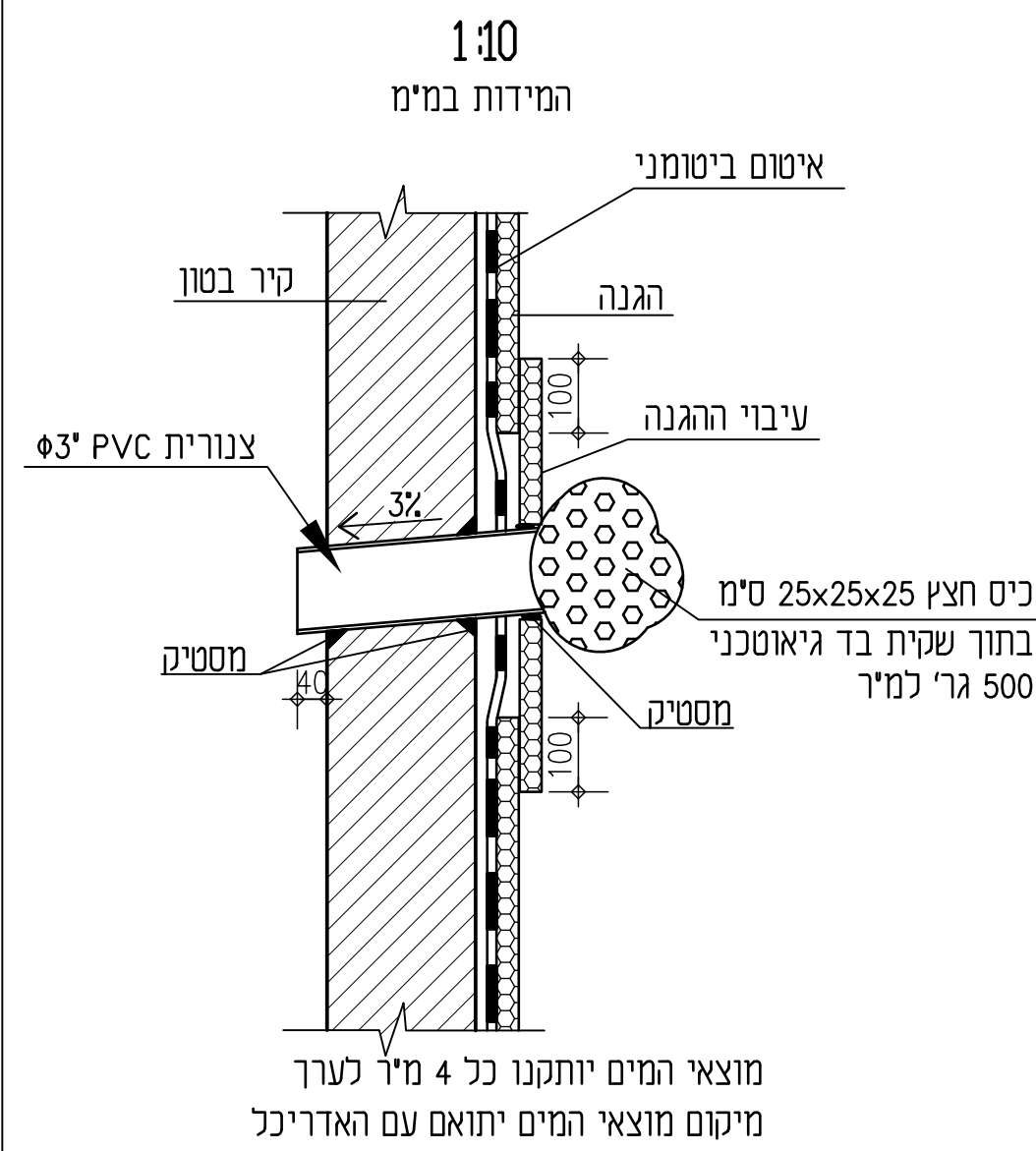
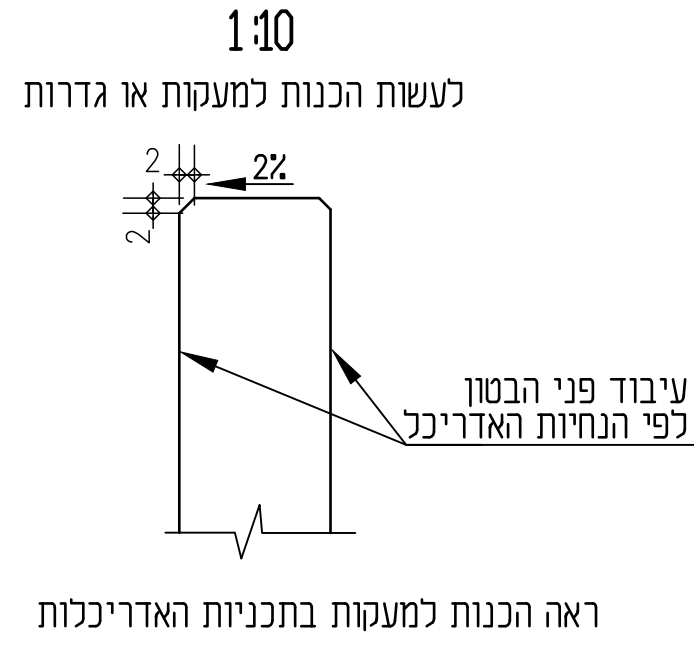


פרט מוצאי מים בקירות תומכים



פרט פינות קטומות בראש הקירות



ראה הכנות למעקות בתכניות האדריכלות

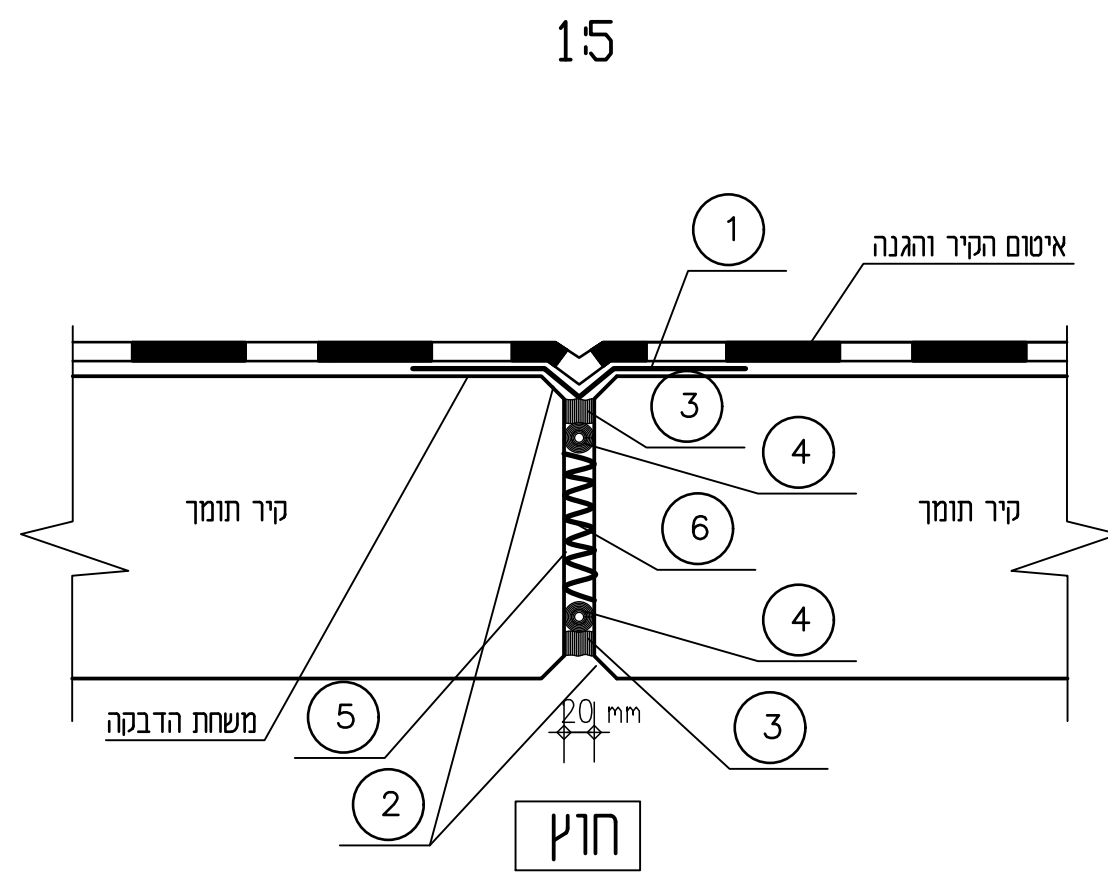
תערות

1. סוג הבטון ב-30, דרגת חשיפה 3.
2. יש לבצע איטום לפי תכניות יועץ האיטום.
3. יש לבצע תפר בקירות כל כ-5 מטר. מיקום התפרים וסידור האבן בצידו יקבע ע"י אדריכל הנוף.
4. יש לבצע נקזים כל 4 מטר לפי פרט.
5. חיפוי אבן וכל חומר גמר אחר ייקבע ע"י אדריכל הנוף.
6. תוואי הקירות ומפלס העליון ייקבע ע"י אדריכל הנוף.

תכניות	
תפוצה	
מחיר	
אדריכלות	
טכניקאות	
חשמל	
אינסטלציה	
חוזק אייר	
קרקע	
מעליות	
פיתוח	
חתימה	שינויים

מחיר
אדריכלות
טכניקאות
חשמל
אינסטלציה
חוזק אייר
קרקע
מעליות
פיתוח

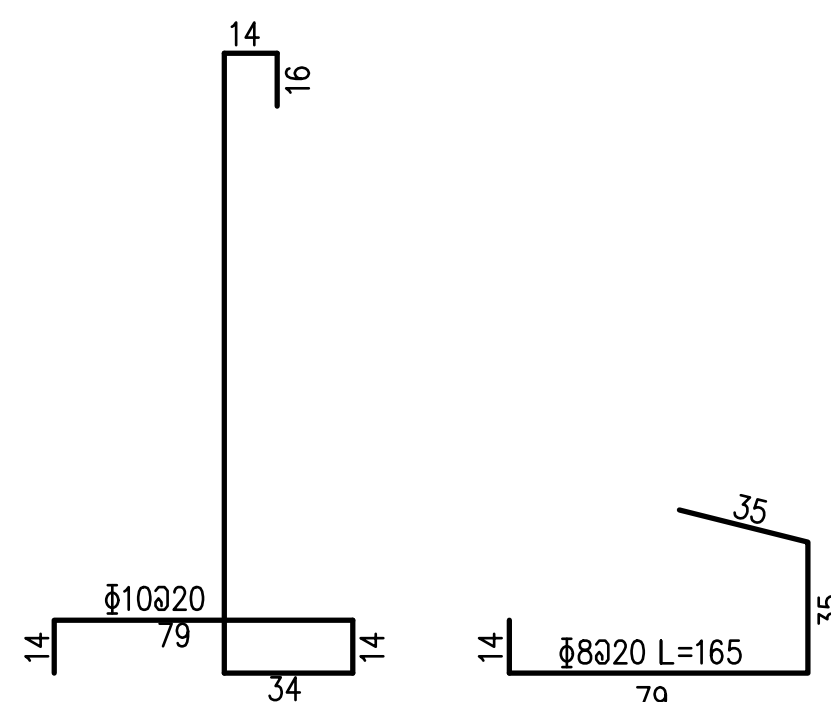
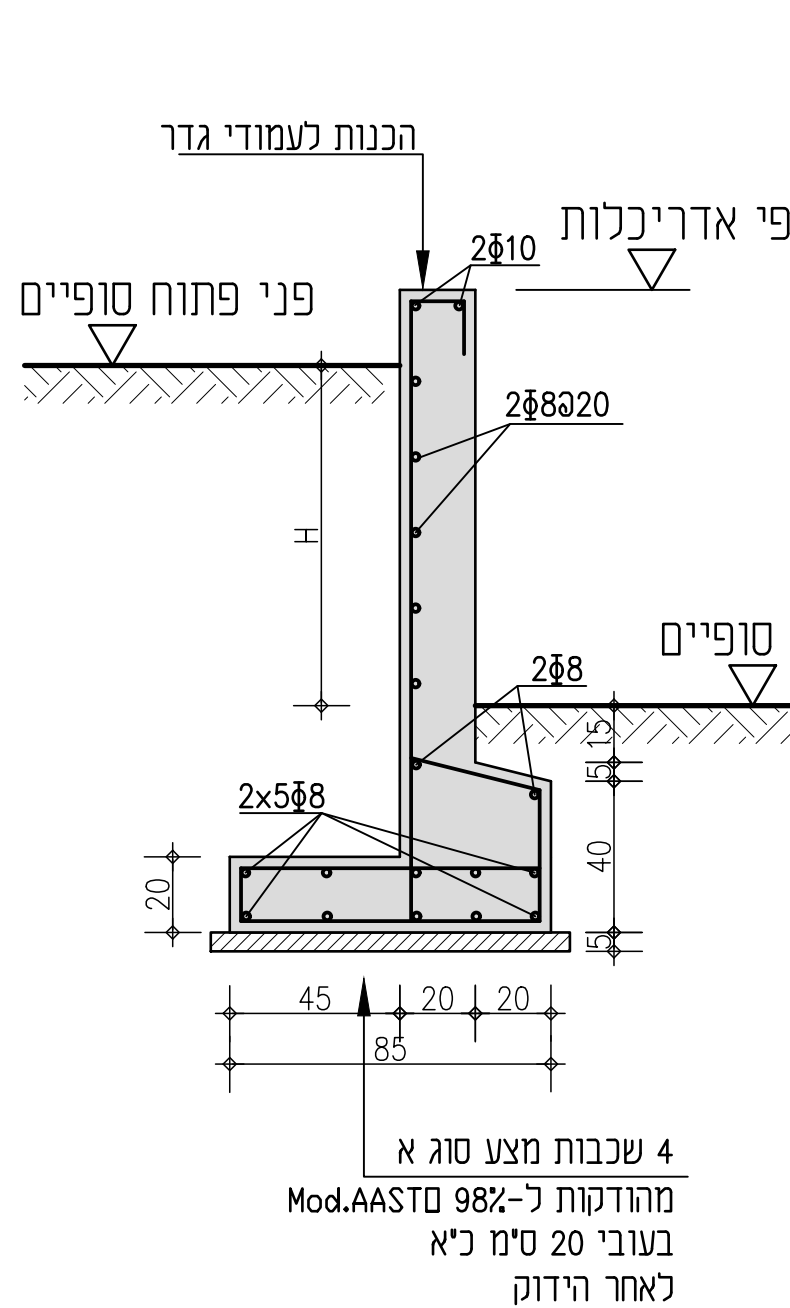
פרט איטום תפר התפשטות בקירות תומכים



1. יריעות EPDM מסוג PERFECT-R RESISTIT בעובי 1 מ"מ וברוחב 22 ס"מ
2. פינות קטומות
3. מסטיק אטימה על בסיס פוליטולפיד דו-רכיבי כגון 'כרמופלקס 521'
4. פרופיל גיליני מפוליאתילן מוקצף גדול מ-3 ס"מ קוטר, דחוס בכוח.
5. פני בטון מרוחים בפריימר 'כרמופלקס 522'
6. קלקר P-15

פרט טיפוס של קירות תומכים

בהפרשי גובה H קטנים מ-110 ס"מ



תכנית זאת נערכה על ידי מהנדס המעמד באזור תמרת והונע באזור התנדסים האדריכלים העצמאיים

בי"ס אור תורה
אולם ספורט
תל מונד

אין בשליחת תכנית זאת בטובא בטע משום הרשאה כלל מאן דרו לעשות שימוש כלשהו בתכניות המציב כלא רשותי המפורשת ובכתב חוזר הקבצים שנשלחו הם רכוש המתכנן וכל הזכויות בתכניות המצורפות הינו של המתכנן ושלו בלבד.

ש.פובזנר - ג.פובזנר
אדריכלים
רח' בן-עזרא 5, ת"א 64246
70: 03-5247389 סקס: 03-5249875
Email: general@powsner.com

01	מחזור	לעיון	לאשר	מכרז	כבוע
25812R00011	מספר	מפלס	גוש	סוג	מקצוע

קירות תומכים

פרי - רבין מהנדסים בע"מ
1:25
תאריך: 06.06.2019
שרטוט: עדה ב.
בדק: ש. רבין
אשר: ש. רבין
מהנדס אחראי: ש. רבין
גודל גליון: קובץ SPQR-TIROT TOMHIM