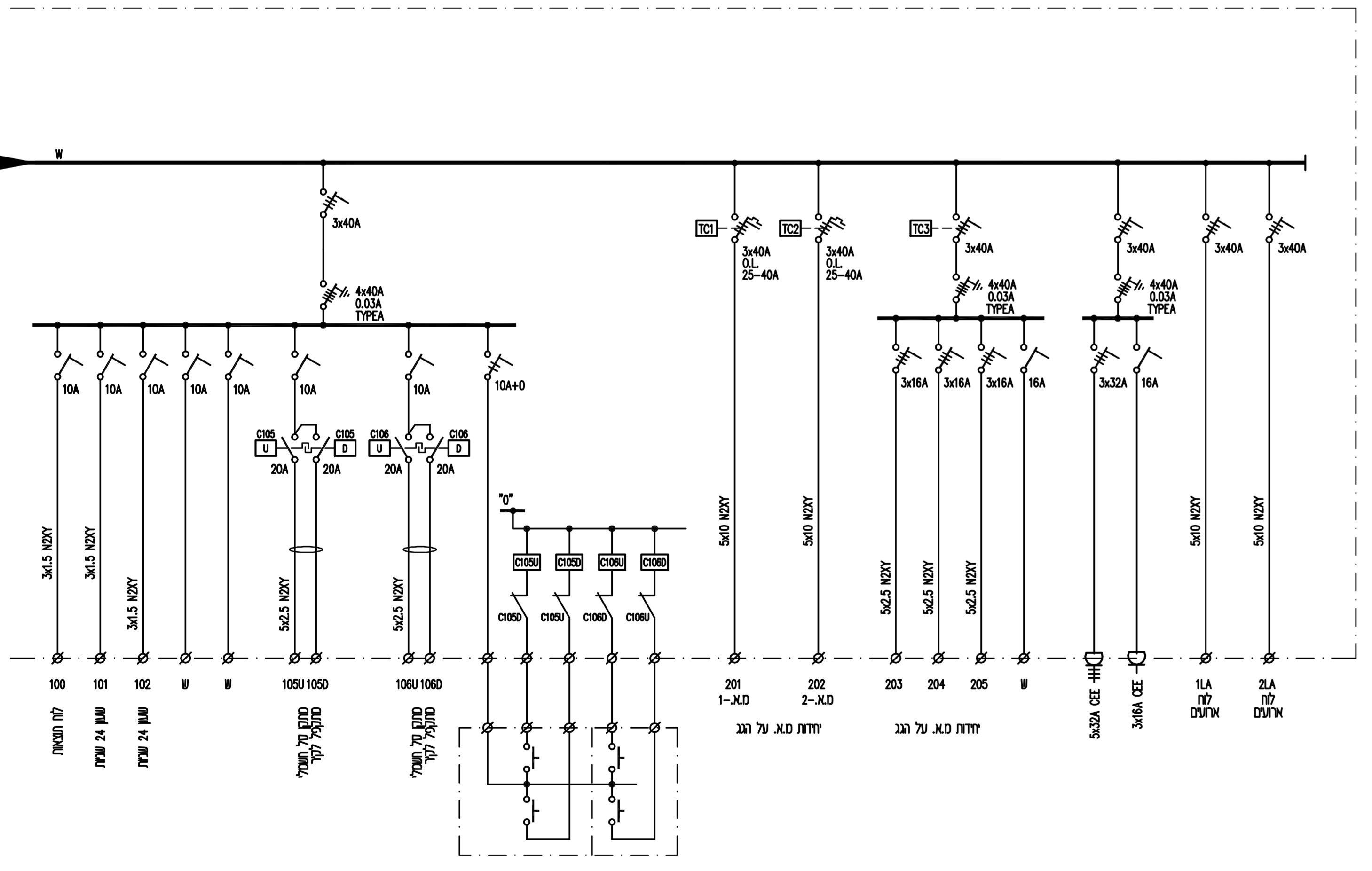
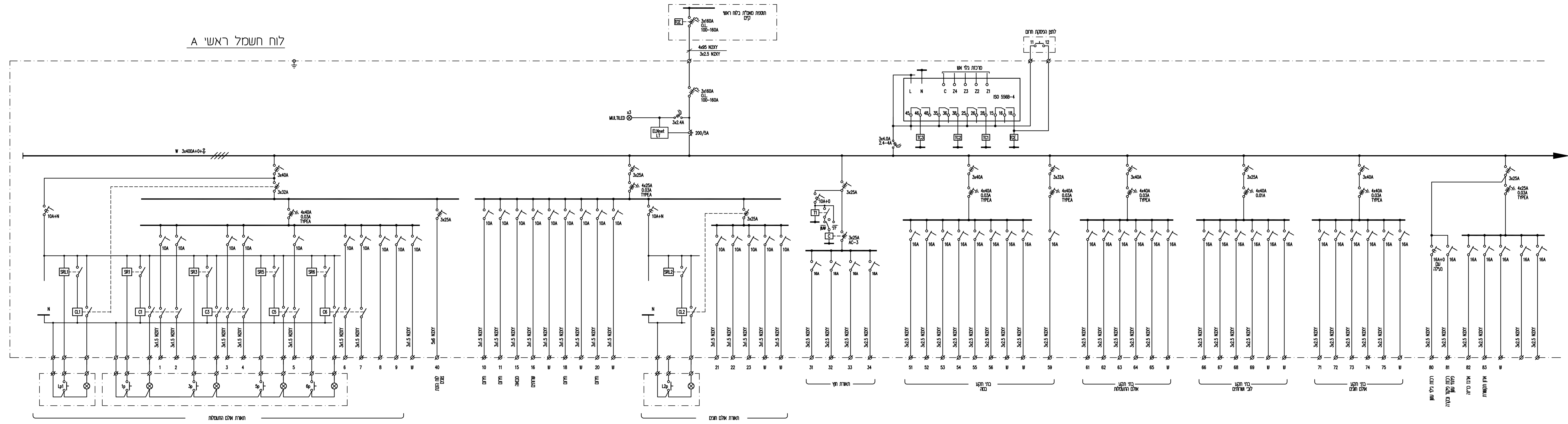


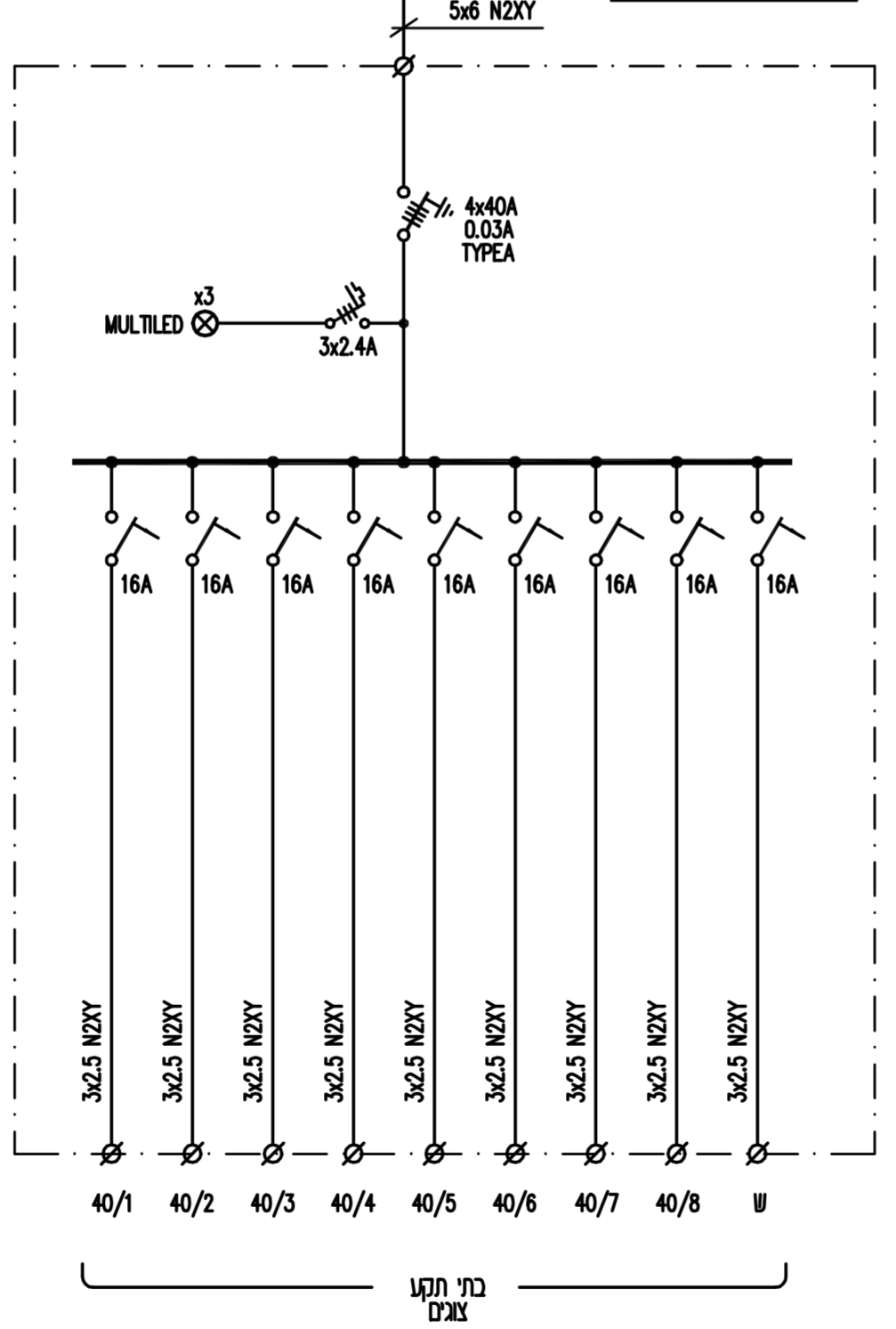
על המבצע לבקר את המידות ולהודיע למתכנן על כל טעות, סטייה, סתירה או אי התאמה בסרט המשר בעבודתו. המתכנן הינו הבעלים הבלעדי של תכנית זו ושל זכויות היוצרים בה. אין לעשות כל שמוש בתוכנית זו, ברעיונות האלמנטים בה ללא אישור מראש ובכתב של המתכנן.

מספר תוכנית:	תאריך:	גרסה:	מחבר:	מיקום:	סוג:
00	03.03.19	X			

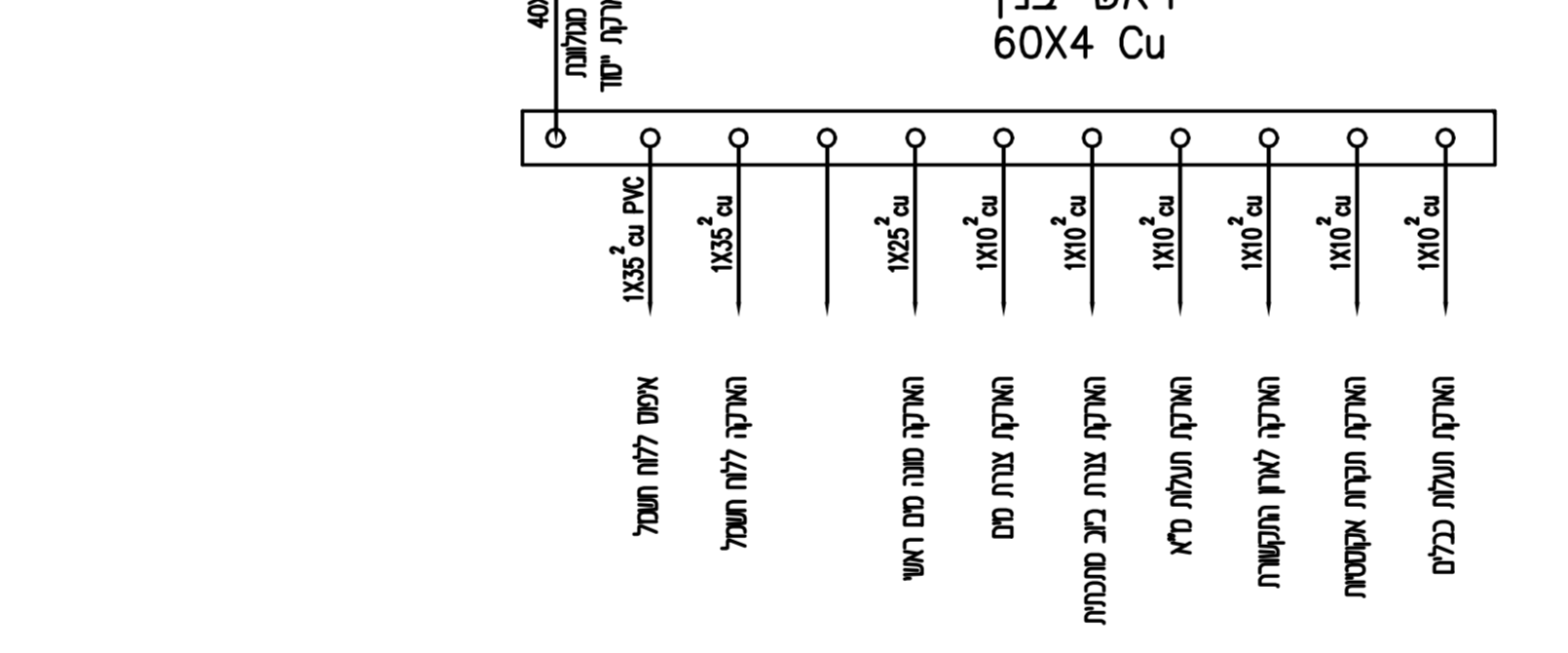
לוח חשמל ראשי A



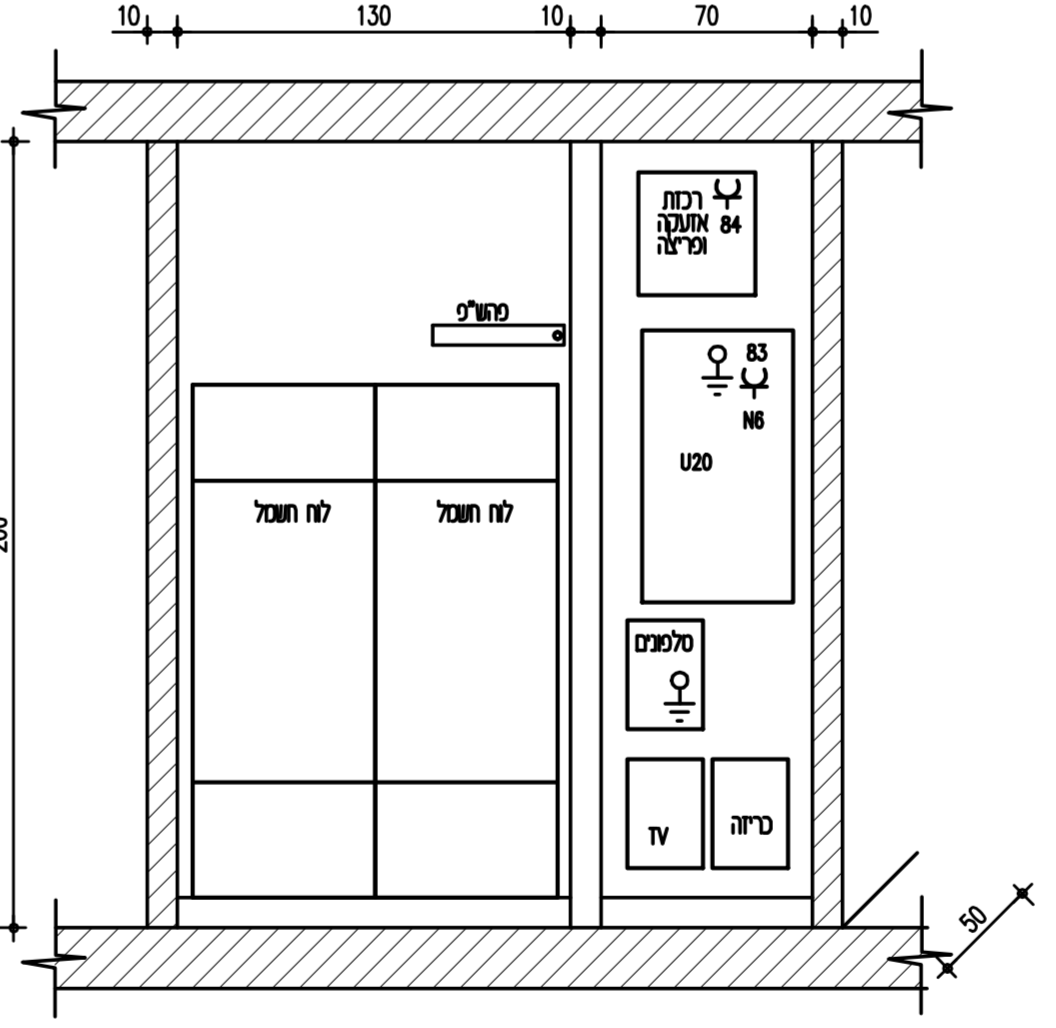
לוח צוגים



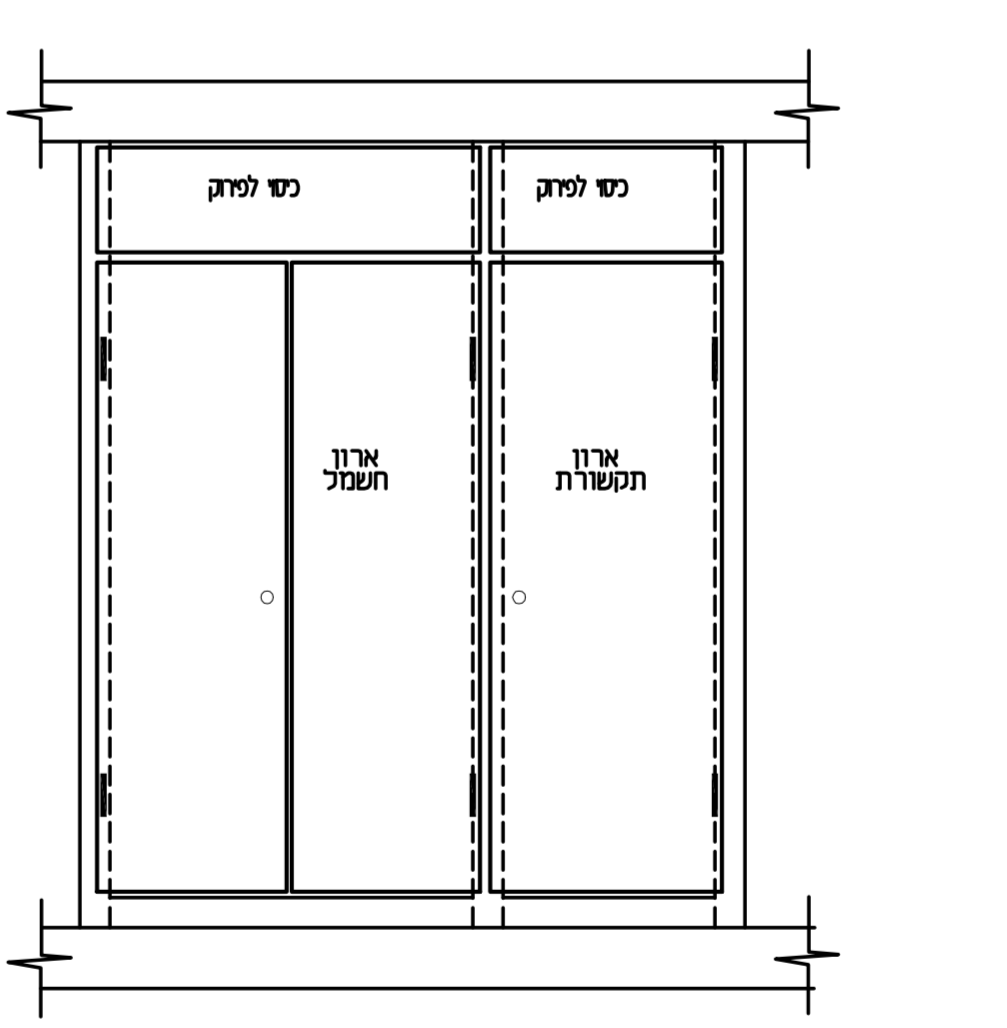
פס השוואת פוטנציאלים



מבט על נישת חשמל ותקשורת

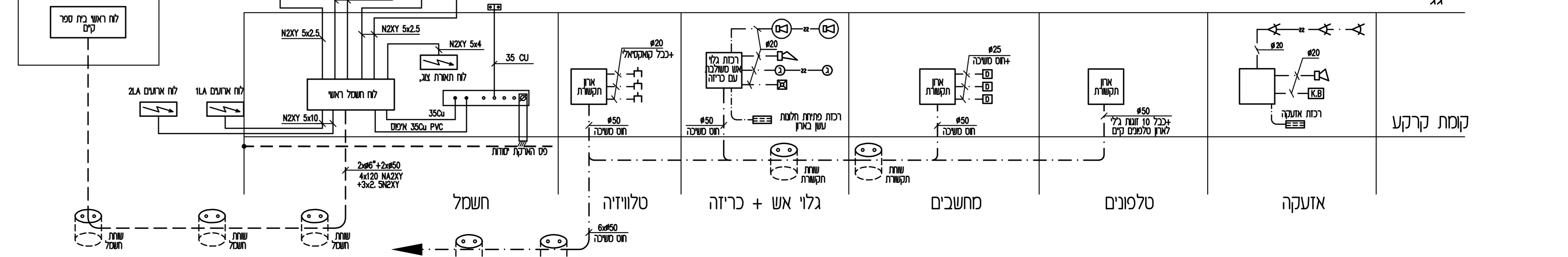


דלתות לארון חשמל ותקשורת



- הערות לדלתות החשמל
1. כל לוח חשמל סגור עם דלתות ותוקן בסגור.
 2. על הבקו לראש לנעמת סדנת הדלתות לנעם בסגור.
 3. בכל הדלתות סגור 100 אפס והיה סגורתו ללא זכוכית או.
 4. בכל הדלתות חשמל ורובה סגור על 25% לנעמת צד נגוד.
 5. חבתי צד הדלתות חשמל ורובה לנעמת לנעם לנעם.
 6. הלח צד הדלתות לנעם לנעם לנעם.

תרשים ורטיקלי



מספר תוכנית:	01
תאריך:	16.05.19
מחבר:	עדן עמרי
מיקום:	עיריבה

מ.ה. תל מונד

שם הפרויקט: אולם ספורט ב'ס אור תורה תל מונד

שם הרוכש: לוח חשמל

גג

קובת קרקע

מ.ה. התוכנית:	4199-10	מספר:	5.9.מיכאל
לעון:	לנעמת	מספר:	1:50
תאריך:	28.02.19	מספר:	08-9315306

י. רפפורט מתנדס חשמל בע"מ תכנון ינוצי פיקוח איתו תם

משרד: רח' אופנהיימר 6 רחובת
 סניף: 08-9315307
 מקומות: ת.ד. 2446 רחובת 76123
 EMAIL: OFFICE@TRAP.CO.IL