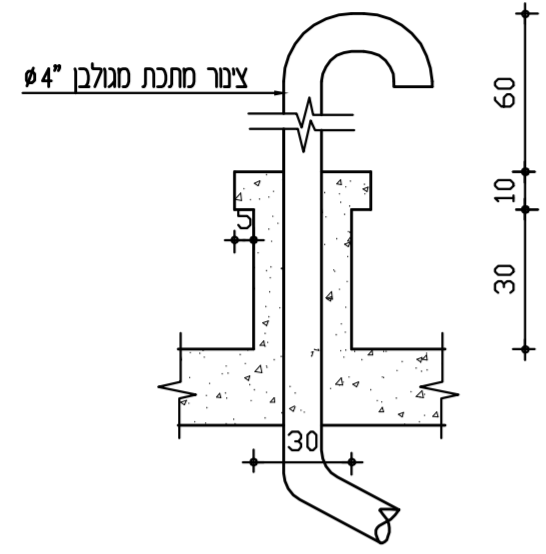


על המבצע לבקר את המידות ולהודיע למתכנן על כל טעות, סטייה, סתירה או אי התאמה בטרם המשיך בעבודתו. המתכנן הינו הבעלים הבלעדי של תכנית זו ושל זכויות היוצרים בה. אין לעשות כל שמוש בתוכנית זו, ברעיונות הגלומים בה ללא אישור מראש ובכתב של המתכנן.

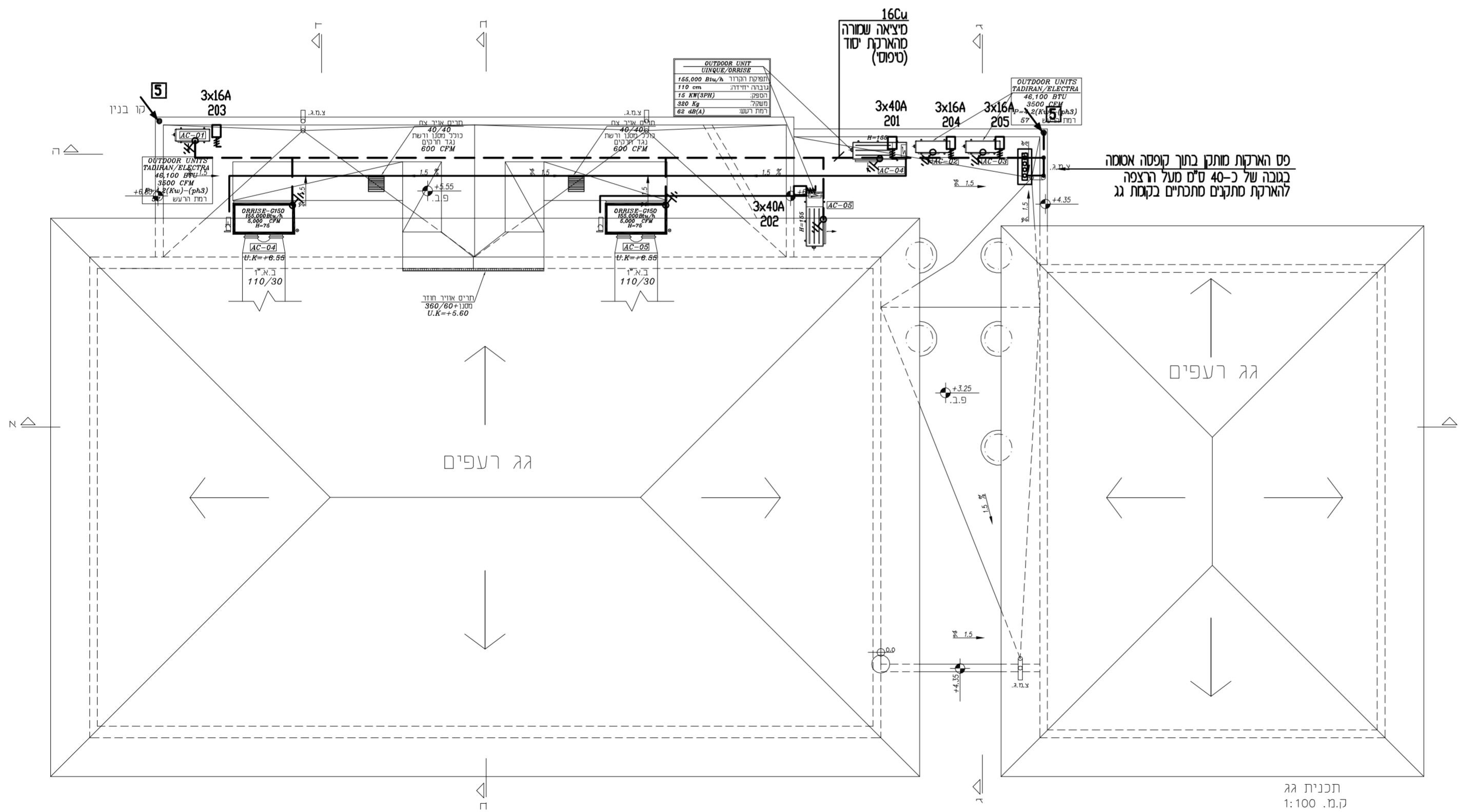
פרט יציאת צנור  
"מקל סבא" חשמל-מ.א.



מקרא

- ☐ מפסק בסחן פקס אטום למים 2x16A מותקן על קונסטרוקציה של יחידת מ.א. חיצונית
- ☐ מפסק בסחן פקס אטום למים 3x16A (אלא אם צין אחרת) מותקן על קונסטרוקציה של יחידת מ.א. חיצונית

הערה לגג:  
יש להאריק את כל הציוד המתכתי



תפוצה		מאריך:	מהדורה:
בטיחות:	מיוג אויר:	אנוסט:	קונסט:
אדריכל:	המומין:	ניהול ביצוע:	03.03.19
			00

עידכון למכרז	16.05.19	02
עידכון מ.א.	28.03.19	01
עידכון	תאריך עדכון	

המזמין:

**מ.מ.תל מונד**

שם הפרויקט:

**אולם ספורט ב'ס אור תורה  
תל מונד**

שם התוכנית:

**קומת גג  
הזנות למ.א.**

מס' התוכנית:	4199-03	תכנון:	פמינאל
לאישור:	עיון:	לביצוע:	קנימי:
1:100	שרטוט:	אילנה	
תאריך התחלה:	28.02.19	ביקור:	י. רפפורט

**י. רפפורט** מהנדס חשמל בע"מ  
תכנון יעוץ יוסי רפפורט איתנו תם  
משרד: רח' אופנהיימר 5 רחובות  
טל: 08-9315305 פקס: 08-9315307  
מכתבים: ת.ד. 2446 רחובות 76123  
EMAIL: OFFICE@YRAP.CO.IL