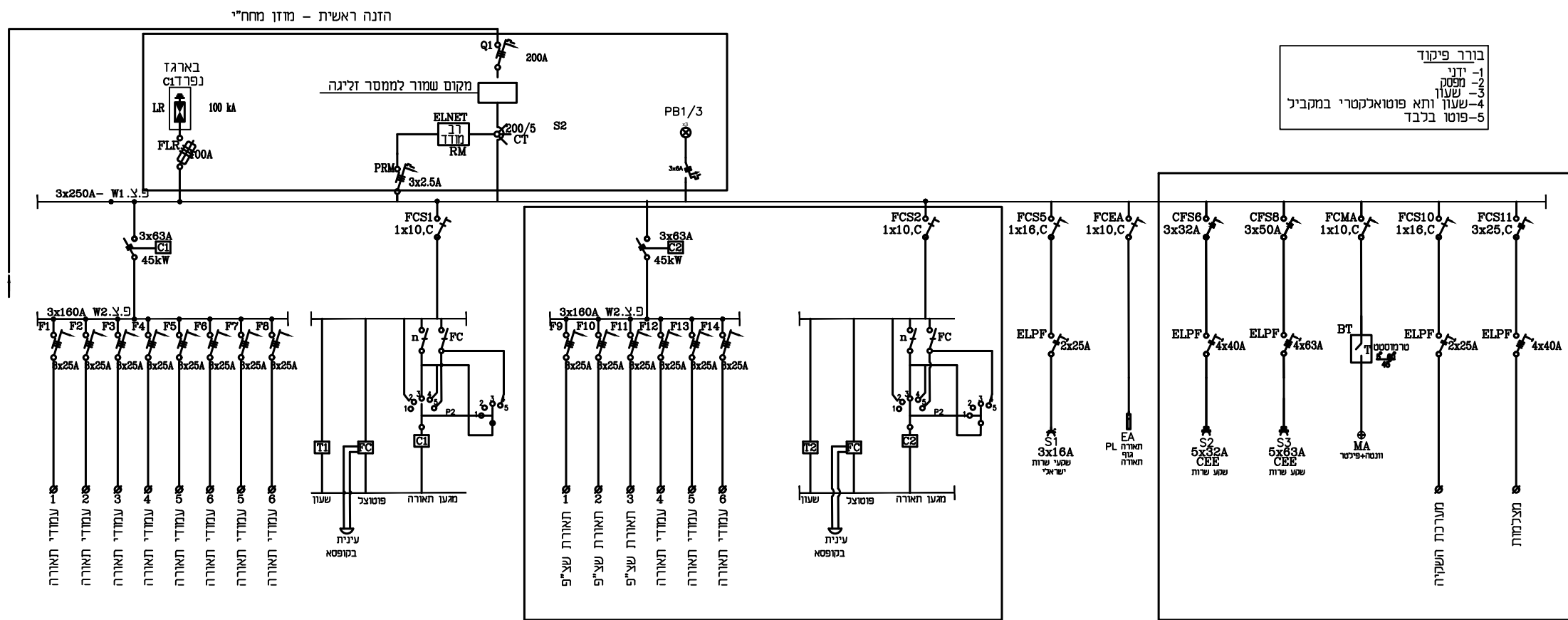


תוספת למרכזיה קיימת להגדלת חיבור ל-3x200A

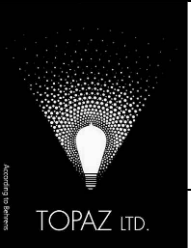


בורר פיקוד	
1-	ידני
2-	תוסק
3-	שעון
4-	שעון ותא פוטואלקטרי במקביל
5-	פוטו בלבד

יש להוסיף/להחליף רכיבים המסומנים במלבן

הערות :

- כל האביזרים יהיו מודולרים על מטילה סטנדרטית.
- הקלפות תהיינה קפיציות והאביזרים יוגברו עד לקלפות.
- השעון יהיה אסטרונומי דגם THEBEN 1700130 כולל כרטיס זכרון חיצוני עם סוללת גיבוי למשך חודשיים לפחות.
- האביזרים יכללו מצמדים.
- המהדקים יותאמו לוחתך הכבלים.
- הריצין יכין סכמת זיבורים עם מספור חוטים כולל מהדקים לסימון חוטים במרכזיה.
- המגן ברק יהיה תלת פזי עם אפט דגם VGA280/4 תוצרת DEHN, או דגם POWERTRAB FM תוצרת PHOENIX, או דגם SPB-12/280/4 תוצרת MOELLER או דגם TITAN/DR4P80K 400SDC תוצרת EPI.
- תא פוטו אלקטרי יהיה דגם פינדר עם רגש מקט 11.71.8.230.0000 16A בתוכנית: מנתק הספק אוטומטי, מגען, מפסקים אוטומטיים זעירים (מאיון וכי תוצרת המאזים יהיו לזרם קצר של לפחות 10KA תקן IEC 898.
- יש לעשות הפרדה מוחלטת של מהדקי כניסת כבל חז"י למהדקים אחרים בלוח.
- לצורך כך יש להתקין קופסת CI נפרדת (מצד חשמל) ומעליה קופסת CI כולל מפסק ראשי.



TOPAZ

ELECTRICAL & LIGHTING ENGINEERING LTD. חב' להנדסת חשמל ותאורה בע"מ
 רח' בונה אליעזר 5, חיפה 32237 Israel 32237
 Tel. : 972-4-8124620 : טל. : 972-4-8124625 Fax.:
 E-Mail : office@topazengs.net

טופאז



DATE	30.06.19	תאריך	שרטוט מס'	17395-30-01	
SCALE		ק.מ.	DRAW. №		
DES.	ריאן	תכנון	FILE NAME:	17395-30.dwg	
DRW.	ריאן	שרטוט	PLOT SCALE:	1:1	
CHK.	חנא	בדק			
APR.	מגי"ד	אישר			
			רוציאה ISSUE	לביצוע FOR CONST.	למכרז FOR BIDS.
				לעיון FOR REFE.	

מתקן תל מונד - מתחם 105
שצ"פ מרכזי

תוספות למרכזיה קיימת

נושא