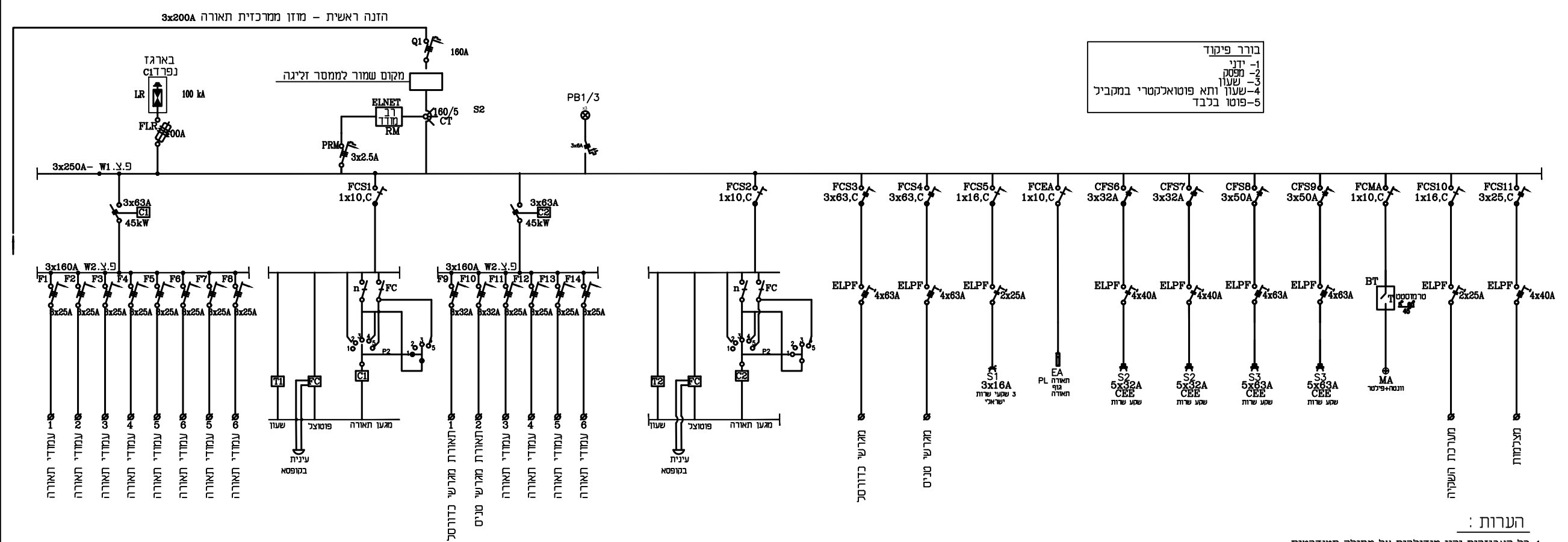
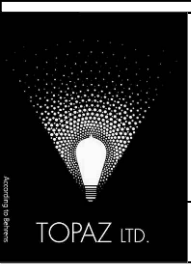


תרשים לוח חשמל מרכזית מאור 3x160A



הערות:

1. כל האביזרים יהיו מודולרים על מסילה סטנדרטית.
2. הקלפות תהיינה קפיציות והאביזרים יוגברו עד לקלפות.
3. השעון יהיה אסטרונומי דגם THEBEN 1700130 כולל כרטיס זכרון חיצוני עם סוללת גיבוי למשך חודשיים לפחות.
4. האביזרים יכללו מצמדים.
5. המהדקים יותאמו לחתך הכבלים.
6. היצרן יכין טכמת חיבורים עם מספור חוטים כולל מהדקים לסימון חוטים במרכיב.
7. המגן ברק יהיה תלת פזי עם אפס דגם VGA280/4 תוצרת DEHN, או דגם POWERTRAB FM תוצרת PHOENIX, או דגם SPB-12/280/4 תוצרת MOELLER או דגם TITAN/DR4P80K 400SDC תוצרת EFI.
8. תא פוטו אלקטרי יהיה דגם פינדר עם רגש מקט 11.71.8.230.0000 16A.
9. לשם סטנדרטיזציה של היציוד יש להרכיב במרכיב המאור כמצויין בתוכנית: מנתק הספק אוטומטי, מגען, מפסקים אוטומטיים זעירים (מא"ל) וכ"י תוצרת המאזים יהיו לזרם קצר של לפחות 10kA תקן IEC 898.
10. יש לעשות הפרדה מוחלטת של מהדקי כניסת כבל חוזי למהדקים אחרים בלוח. לצורך כך יש להתקין קופסת וט נפרדת (מצד חשמל ומעליה קופסת וט כולל מפסק ראשי).



טופאז
TOPAZ
 ELECTRICAL & LIGHTING ENGINEERING LTD.
 חב' להנדסת חשמל ותאורה בע"מ
 רח' בונה אליעזר 5, חיפה 32237 Israel 32237
 5 Boneh Eliezer st., Haifa 32237 Israel
 טל. : 972-4-8124620 : פקס.: 972-4-8124625
 E-Mail : office@topazengs.net



| | | | | |
|-------|----------|-------|-------------|--------------|
| DATE | 30.06.19 | תאריך | שרטוט מס' | 17395-30-03 |
| SCALE | | ק.מ. | DRAW. № | |
| DES. | ריאן | תכנון | FILE NAME: | 17395-30.dwg |
| DRW. | ריאן | שרטוט | PLOT SCALE: | 1:1 |
| CHK. | חנא | בדק | | |
| APR. | מגי"ד | אישר | | |

תל מונד - מתחם 105
 שצ"פ מרכזי
 לוח חשמל - במת ארועים