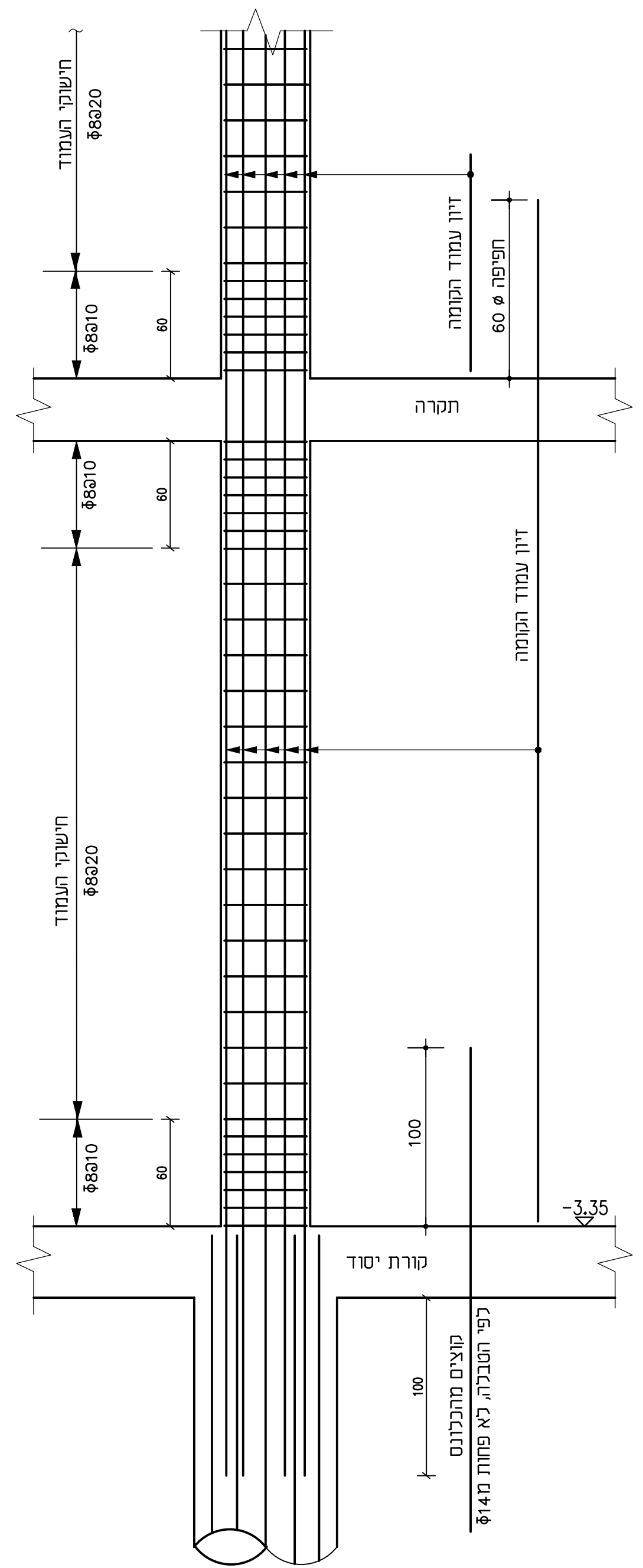


תפוצה									
מסמך	תאריך	מסמך	תאריך	מסמך	תאריך	מסמך	תאריך	מסמך	תאריך

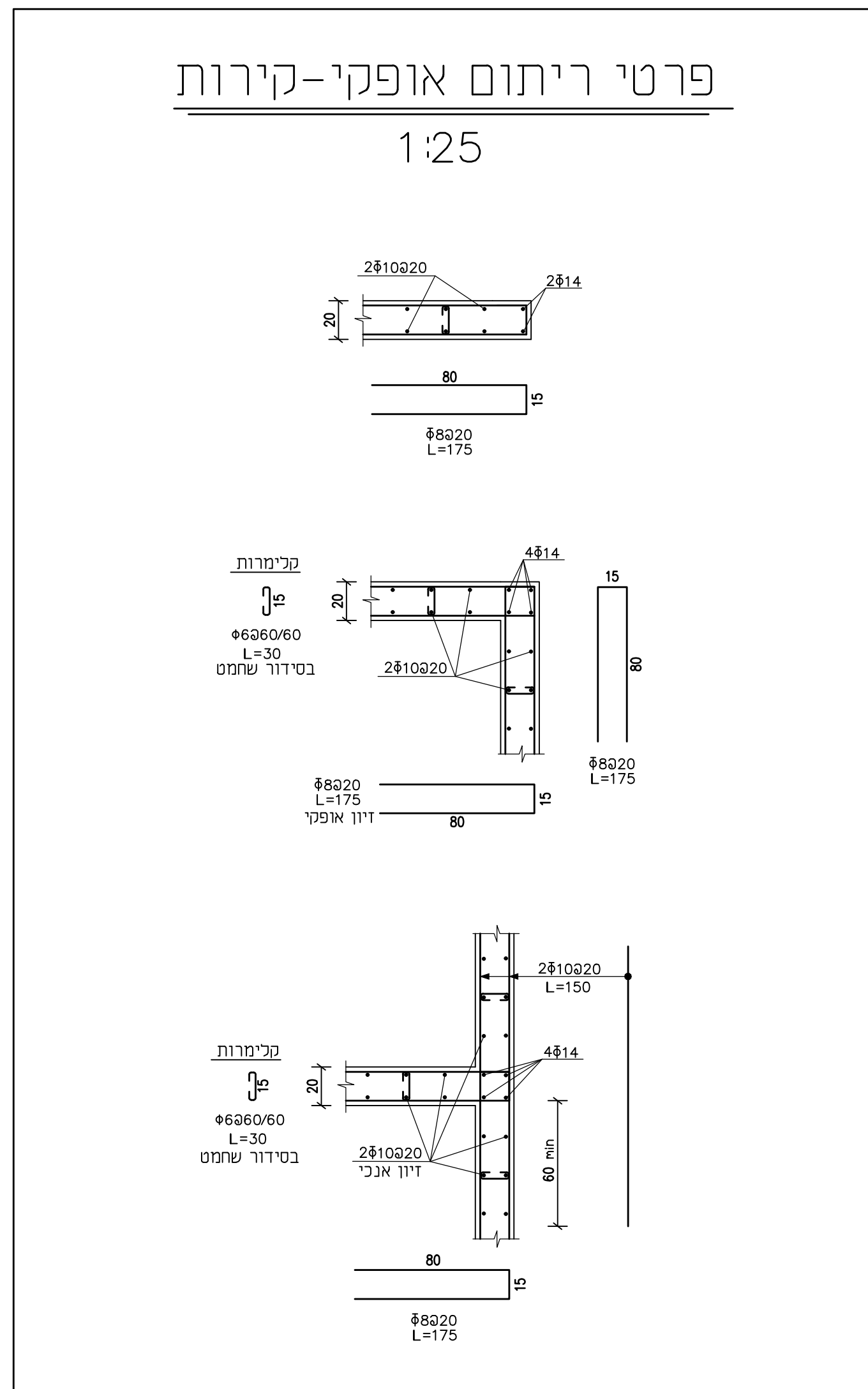
רשימת עמודים

קומת קרקע מפלס -0.15**+3.30	קוצים לעמודים מיטודות		עמוד	
	קוצים	מספר	קוצים	מספר
ראה פרט	16φ14	16	ראה פרט	16φ14
20/85	10φ14	10	20/85	10φ14
60/20	8φ14	8	60/20	8φ14
20/50	6φ14	6	20/50	6φ14
80/20	10φ14	10	80/20	10φ14
ראה פרט	10φ14	10	ראה פרט	10φ14
55/20	6φ14	6	55/20	6φ14



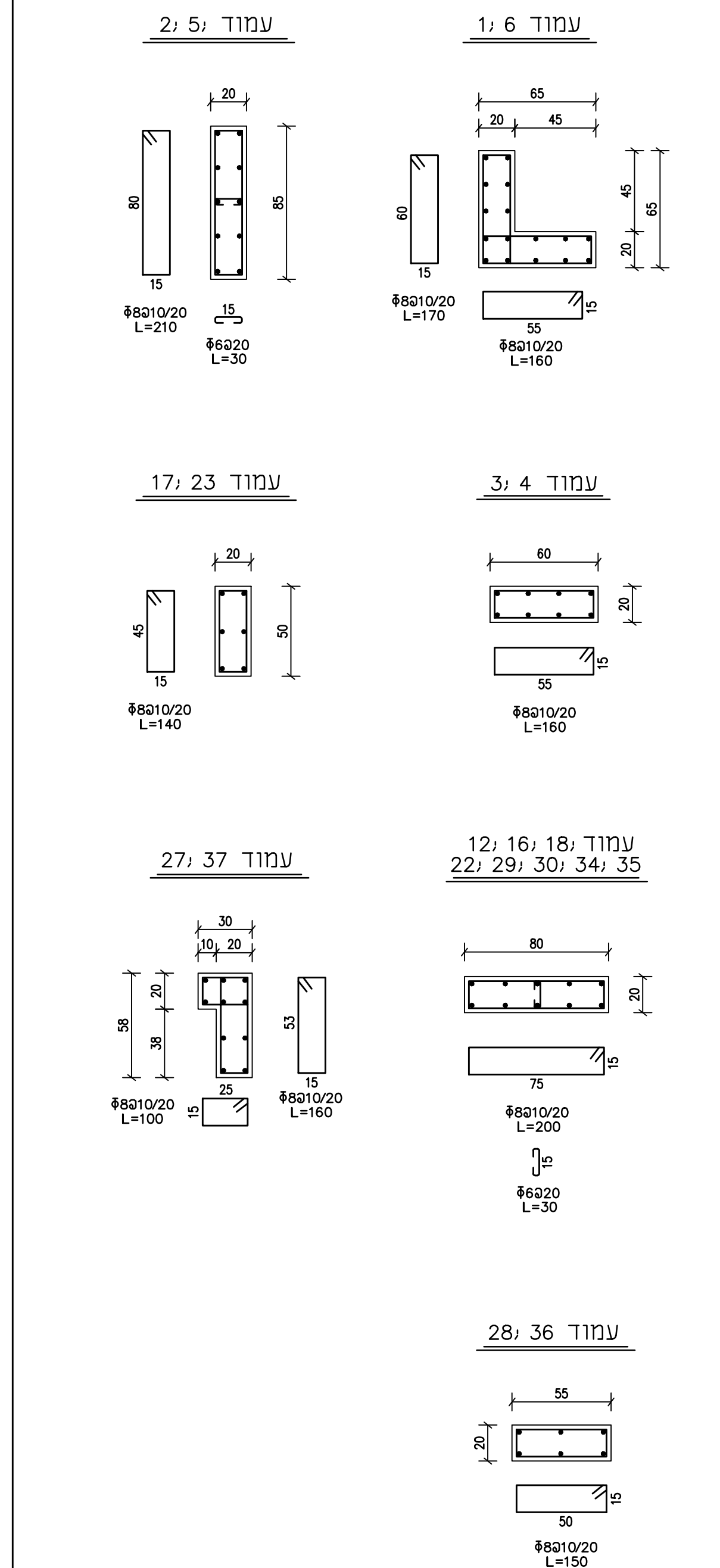
קוטר הברזל בעמודים - לפי הטבלה.
צפיפות החישוקים בעמודים בודדים - לפי הפרט.
בעמודים בתוך קירות הבטון - כל 20 סמ".

פרטי ריתום אופקי-קירות



חתכים בעמודים

1:25



הערות:
סוג הבטון ב-30
דרגת חשיפה 4

יש לקרוא תכנית זו עם תוכניות אדריכלות אינסטלציה וחשמל

על הקבלו לבדוק את כל המידות במקום בכל מקרה של אי התאמה עניו להודיע למתכנן לפני המשך העבודה באתר.

נעיון לאישור למכרז לביצוע

רייפר משה מהנדסים בע"מ
מצדה 7, בני ברק
טל' 03-5793106
פקס 03-5791390
e-mail: office@reifer.co.il

שם הפרויקט:
גנ"י - תל מונד

שם תוכנית: **ק-2**
שם תוכנית: **טבלת פרטי עמודים ופרטי קירות**

מס דריסה: **2**
קנה מידה: 1:50, 1:25
תאריך: 31.01.2019
שרטוט: אפרת
תכנן: שי
גודל גליון: 1000x800

אדריכל: **נופר אדריכלים**