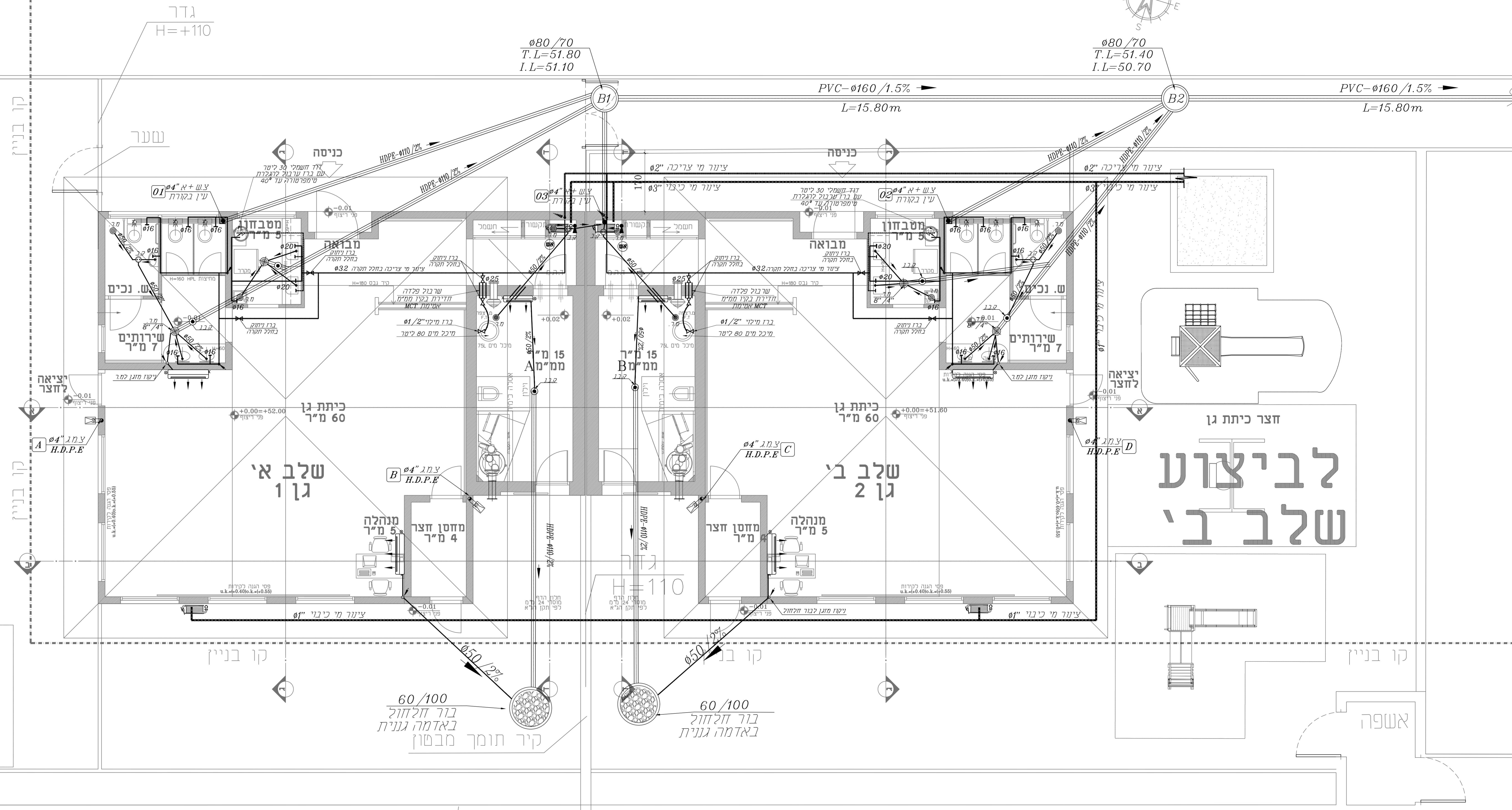


קיר תומך מבטון



חצר כיתת גן

# לביצוע שלב ב'

חצר כיתת גן

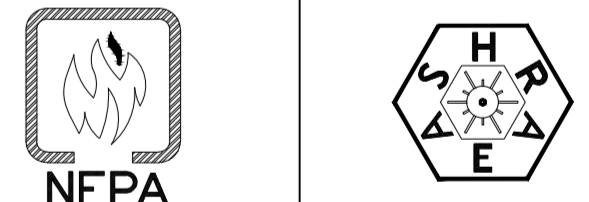
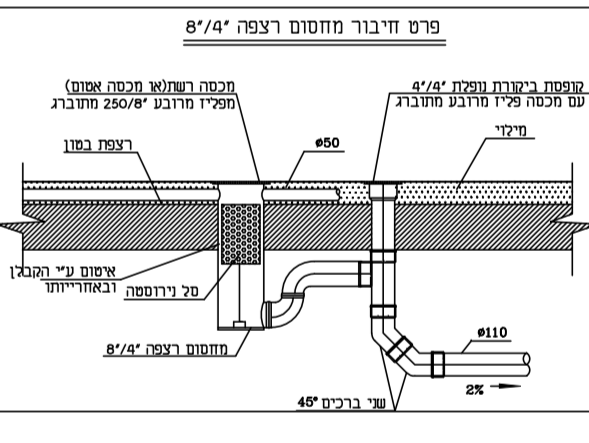
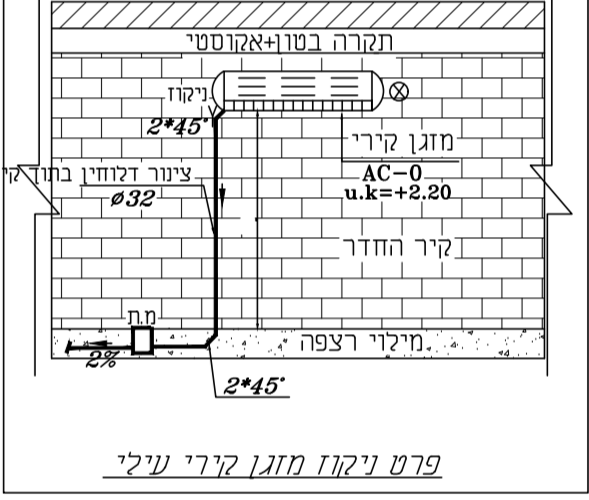
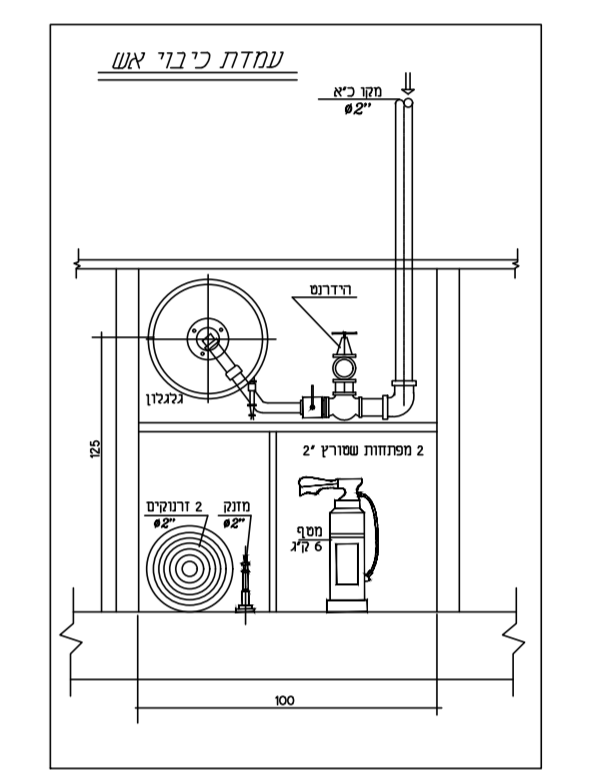
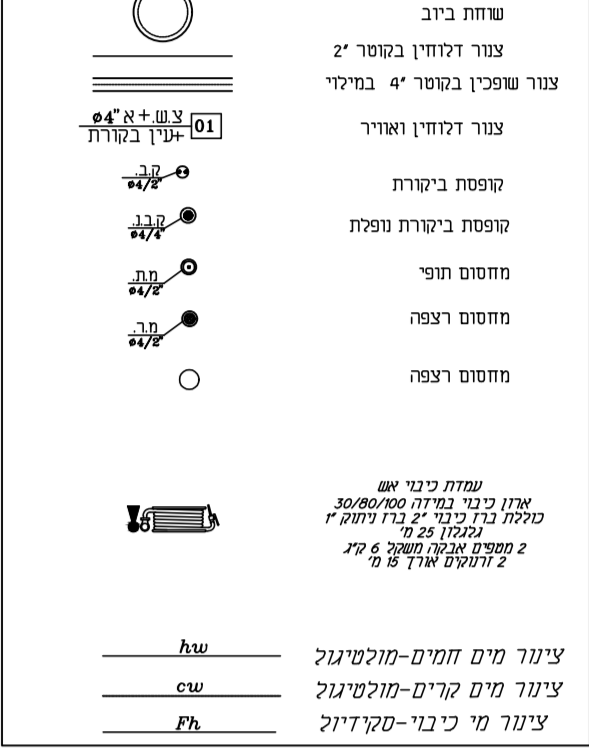
אשפה

## תכנית ק.כניסה

קיר בטון  
גדר מוסדות  
H=+200

**הערות:**

- השרטוט מיועד לביצוע שלב ב' בלבד.
- השרטוט מבוסס על תוכנית אדריכלית מס' 04-60021943-04.
- השרטוט מבוסס על תוכנית הנדסה מס' 052-2660625-01.
- השרטוט מבוסס על תוכנית חשמל מס' 04-6000149-01.
- השרטוט מבוסס על תוכנית מים מס' 04-6000149-01.
- השרטוט מבוסס על תוכנית תשתית מס' 04-6000149-01.
- השרטוט מבוסס על תוכנית אדריכלית מס' 04-60021943-04.
- השרטוט מבוסס על תוכנית הנדסה מס' 052-2660625-01.
- השרטוט מבוסס על תוכנית חשמל מס' 04-6000149-01.
- השרטוט מבוסס על תוכנית מים מס' 04-6000149-01.
- השרטוט מבוסס על תוכנית תשתית מס' 04-6000149-01.



חומר	רשימת
1	1
2	2
3	3

השרטוט מבוסס על תוכנית אדריכלית מס' 04-60021943-04.  
השרטוט מבוסס על תוכנית הנדסה מס' 052-2660625-01.  
השרטוט מבוסס על תוכנית חשמל מס' 04-6000149-01.  
השרטוט מבוסס על תוכנית מים מס' 04-6000149-01.  
השרטוט מבוסס על תוכנית תשתית מס' 04-6000149-01.

חומר	רשימת
1	1
2	2
3	3

חומר: 04-60021943-04  
רשימת: 052-2660625-01  
חומר: 04-6000149-01  
רשימת: 052-2660625-01

e-mail: sf\_osama@bezeqint.net  
כתובת: נצרת ת.ד. 3030 מיקוד 1630