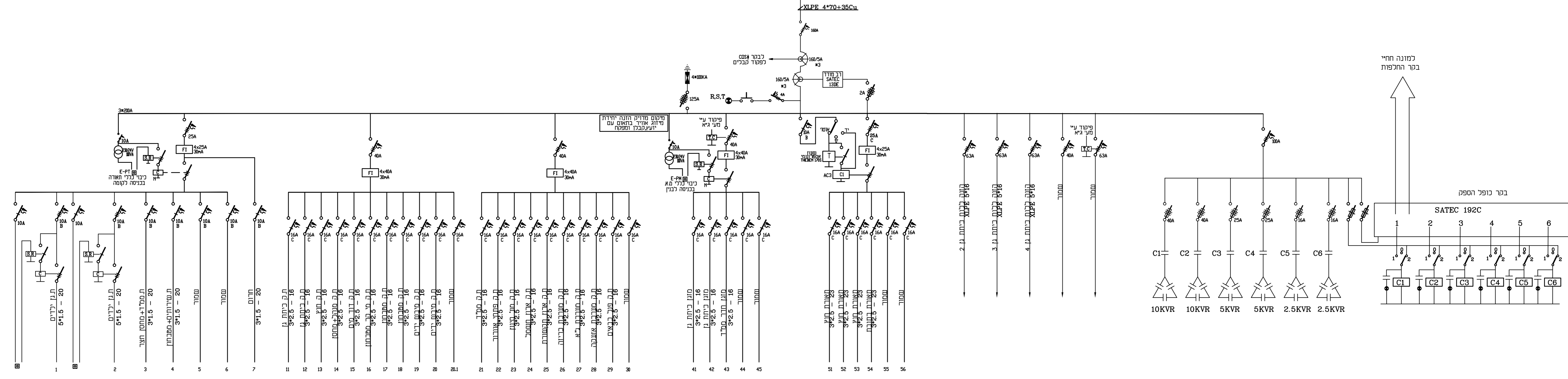
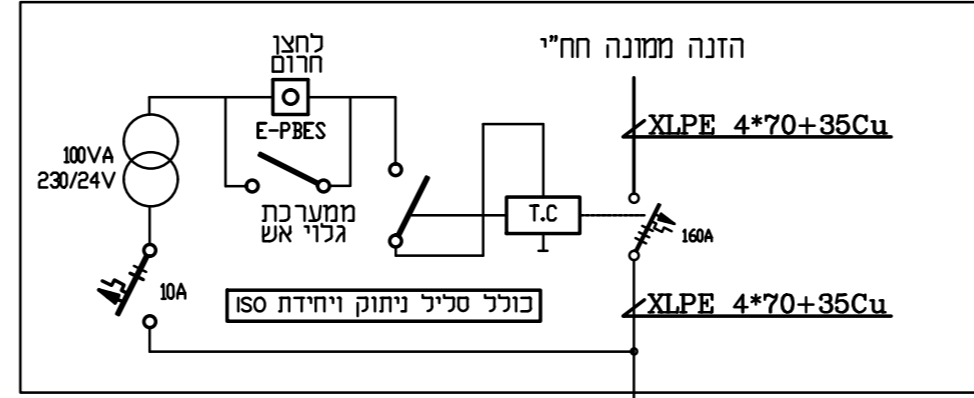


A

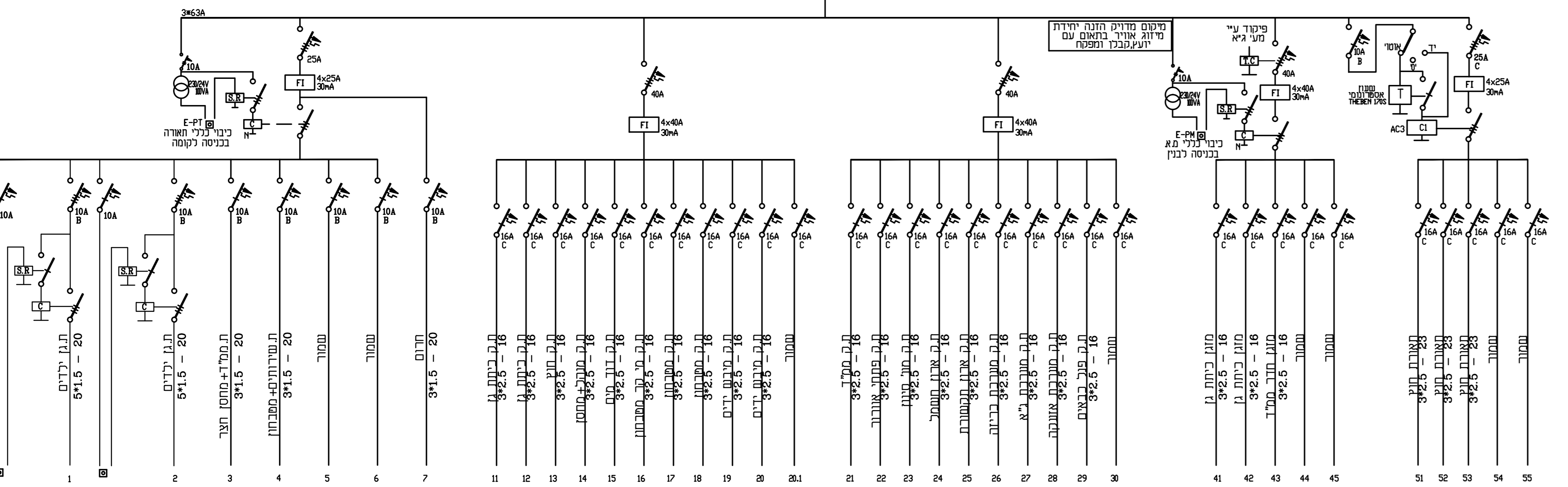
- הערות:**
1. באחריות המבצע להחליט את ההגנה בפניו ראש ח"ח לגודל החיבור של ח"ח.
 2. באחריות המבצע להחליט את מידות הכוח לתנאי ההגנה באזור.
 3. באחריות המבצע להחליט את הגרמאטור לפעולה אוטומטית.
 4. יש לאשר וגדל ציוד בלוח ומכשיר עם המפסק והתמיכה.
 5. תוכנית זו נוצרה עשורית בלבד. "גדל הכוח" יערכו את התוכנית בהתאם לרצונם כראוי. הציוד המופסקים בפועל, לרבות מספרי מדורים, מספרי מעגלים, סכמות ורעיון וכו'.



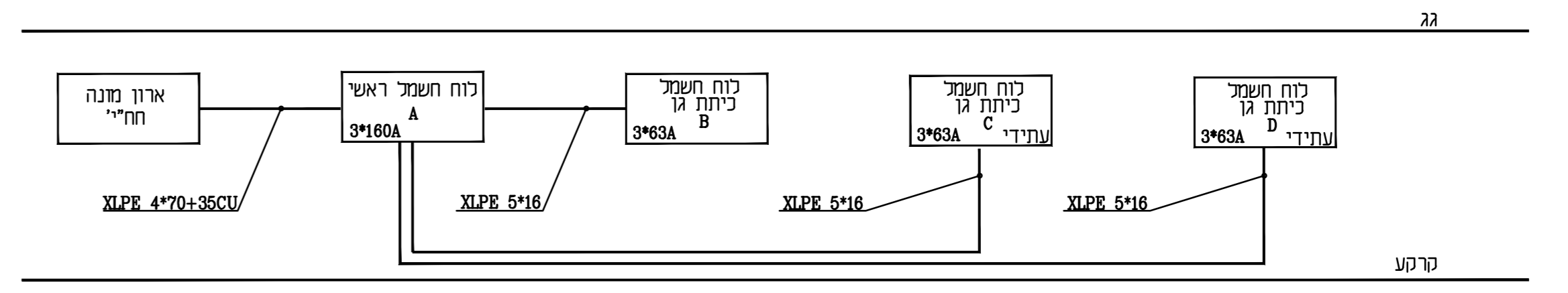
B

לוח חשמל B
טיפוסי לכיתה ג' וק

הזנה מלוח A נומת קרקע
XILPE 5*16



סכימה חד קווית
מערכת חשמל



הערות והנחיות:

1. לוחות החשמל יבוצעו במפעל לוחות מורשה ובעל ניסיון בעבודות מסוג זה.
2. כל העבודות יבוצעו לפי חוק החשמל ומפרט 08.
3. על קבלן הלוחות להעביר תוכנית עבודה לאישור המהנדס.
4. כל הציוד בלוחות יהיה מתוצרת לגרנד. מרג'ן ג'ן או ABB או סימנס.
5. שילוש הלוח יהיה לאחר חיוושו והתקנתו אצל המומין.
6. הליחות יבוצעו ע"פ תקן 61439.
7. כל המעגלים הסופיים יוגנו ע"י פחת בגודל מתאים רגישות 30mA.

הערה:
קבלן עבודות חשמל ומבצע הלוח אחראים לתאום מרות הלוח הסופיות עם מרות הנישוח בפועל חובה לבקר את המידות! כל פעות או אי התאמה עליהם להודיע מראש למשרד המתכנן

<p>מטרה - זה הזמן לשלם בדיקה 2009 בדיקה</p> <p>מטרה - זה הזמן לשלם בדיקה 2009 בדיקה</p> <p>מטרה - זה הזמן לשלם בדיקה 2009 בדיקה</p>	<p>מספר: 3071/0050</p> <p>תאריך: 18.04.19</p> <p>מחיר: 18.04.19</p>	<p>כתיבה: 18.04.19</p> <p>אישור: 18.04.19</p>	<p>כתיבה: 18.04.19</p> <p>אישור: 18.04.19</p>	<p>כתיבה: 18.04.19</p> <p>אישור: 18.04.19</p>	<p>כתיבה: 18.04.19</p> <p>אישור: 18.04.19</p>
	<p>מספר: 3071/0050</p> <p>תאריך: 18.04.19</p> <p>מחיר: 18.04.19</p>	<p>כתיבה: 18.04.19</p> <p>אישור: 18.04.19</p>	<p>כתיבה: 18.04.19</p> <p>אישור: 18.04.19</p>	<p>כתיבה: 18.04.19</p> <p>אישור: 18.04.19</p>	<p>כתיבה: 18.04.19</p> <p>אישור: 18.04.19</p>