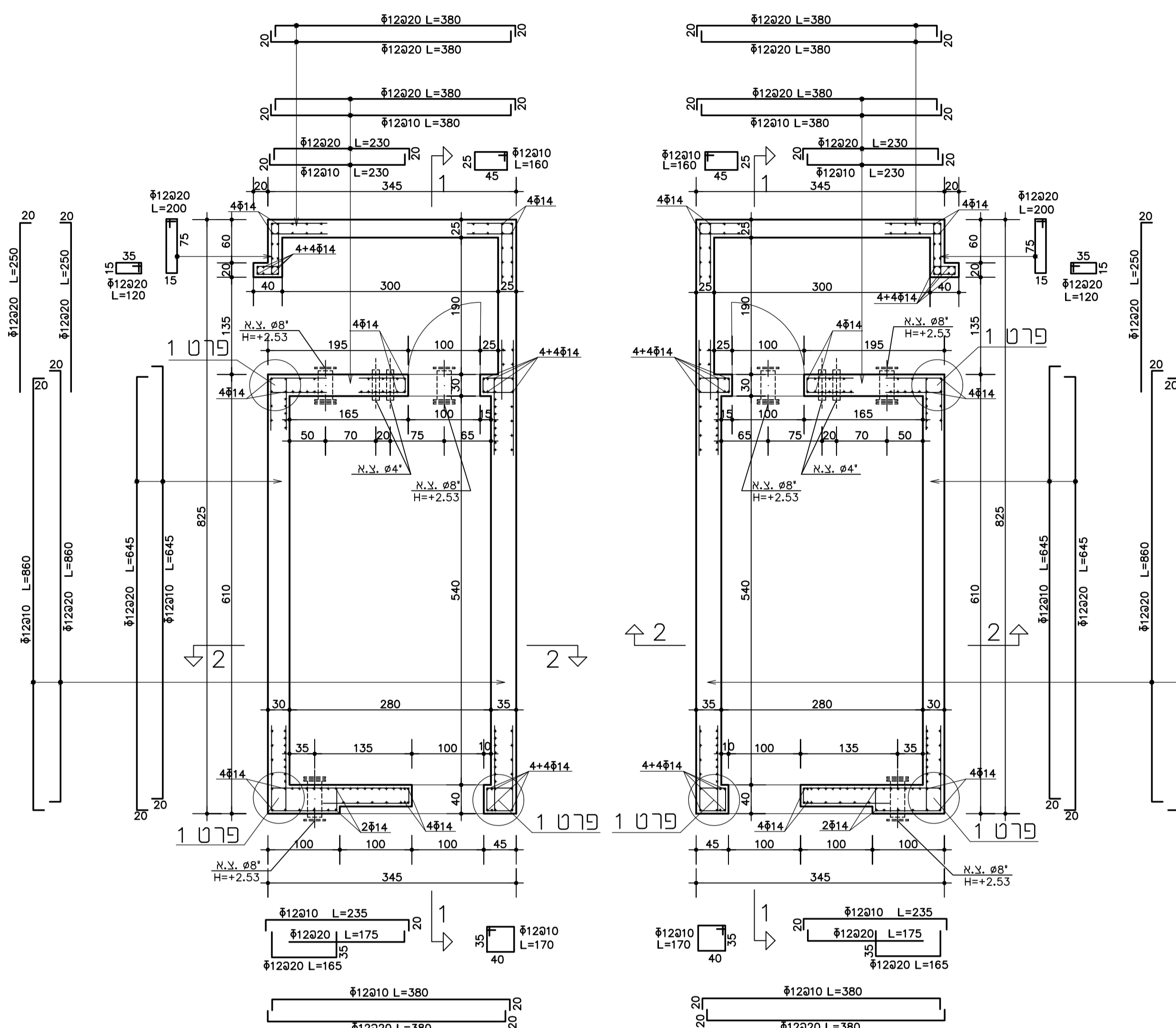
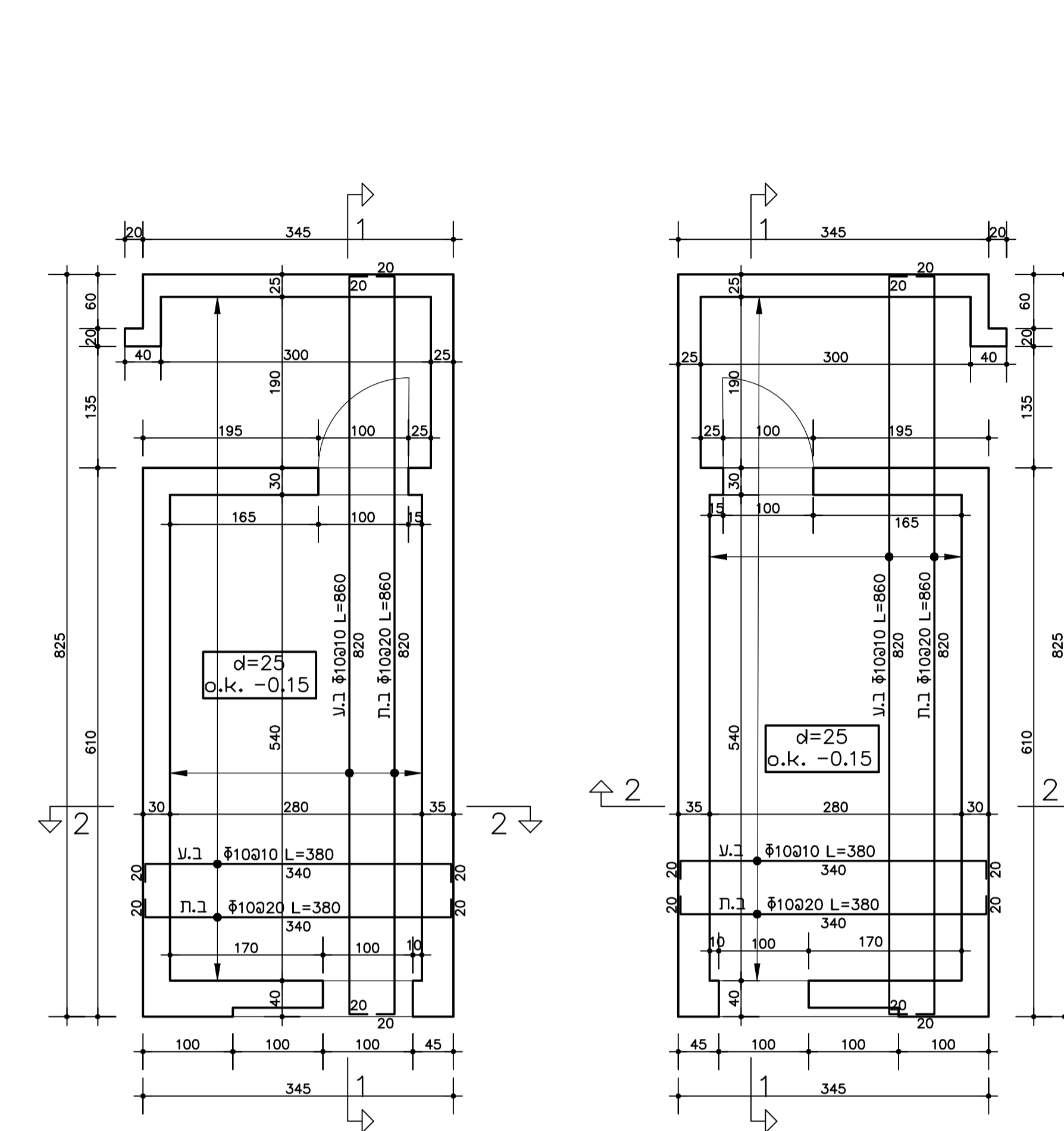


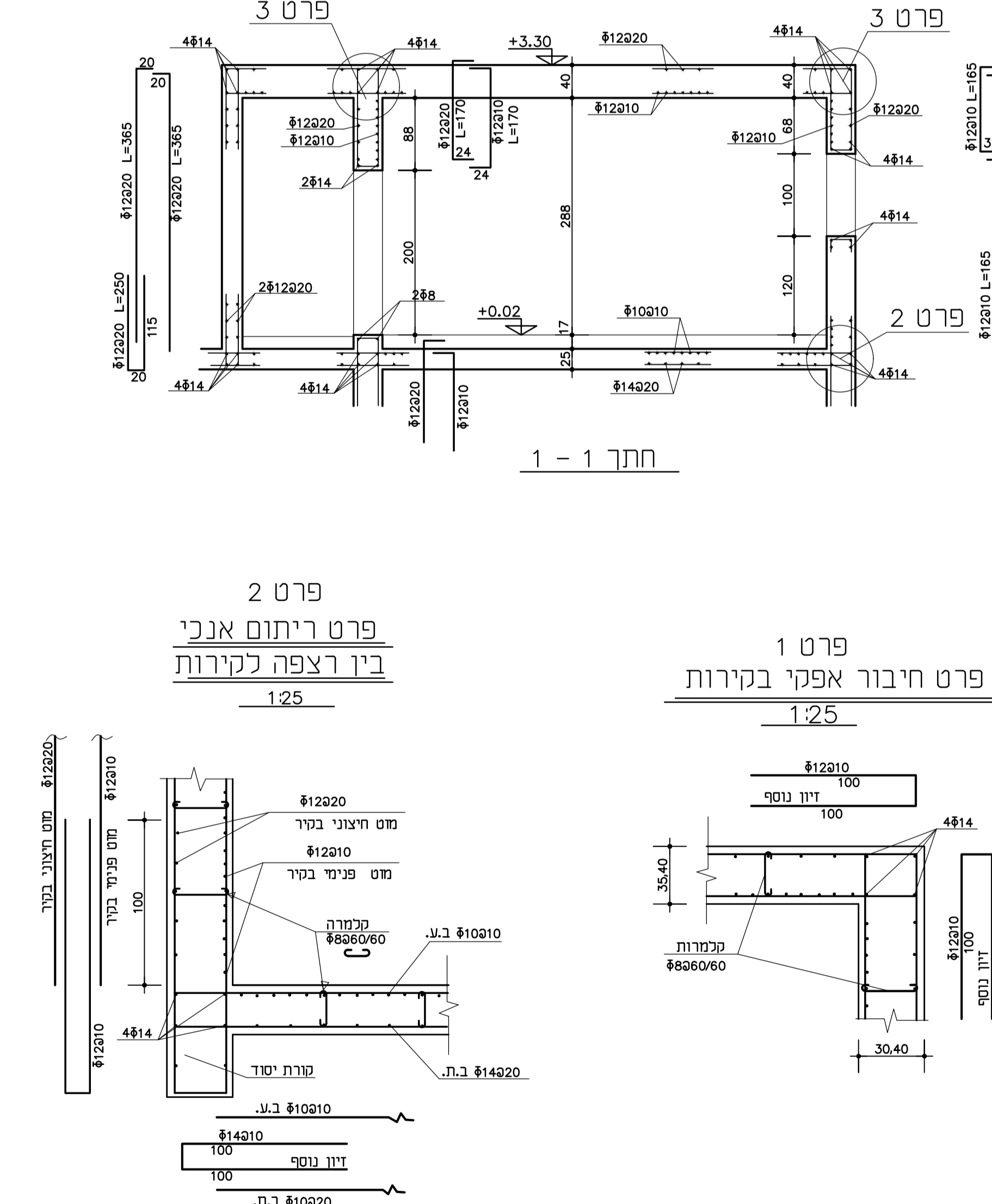
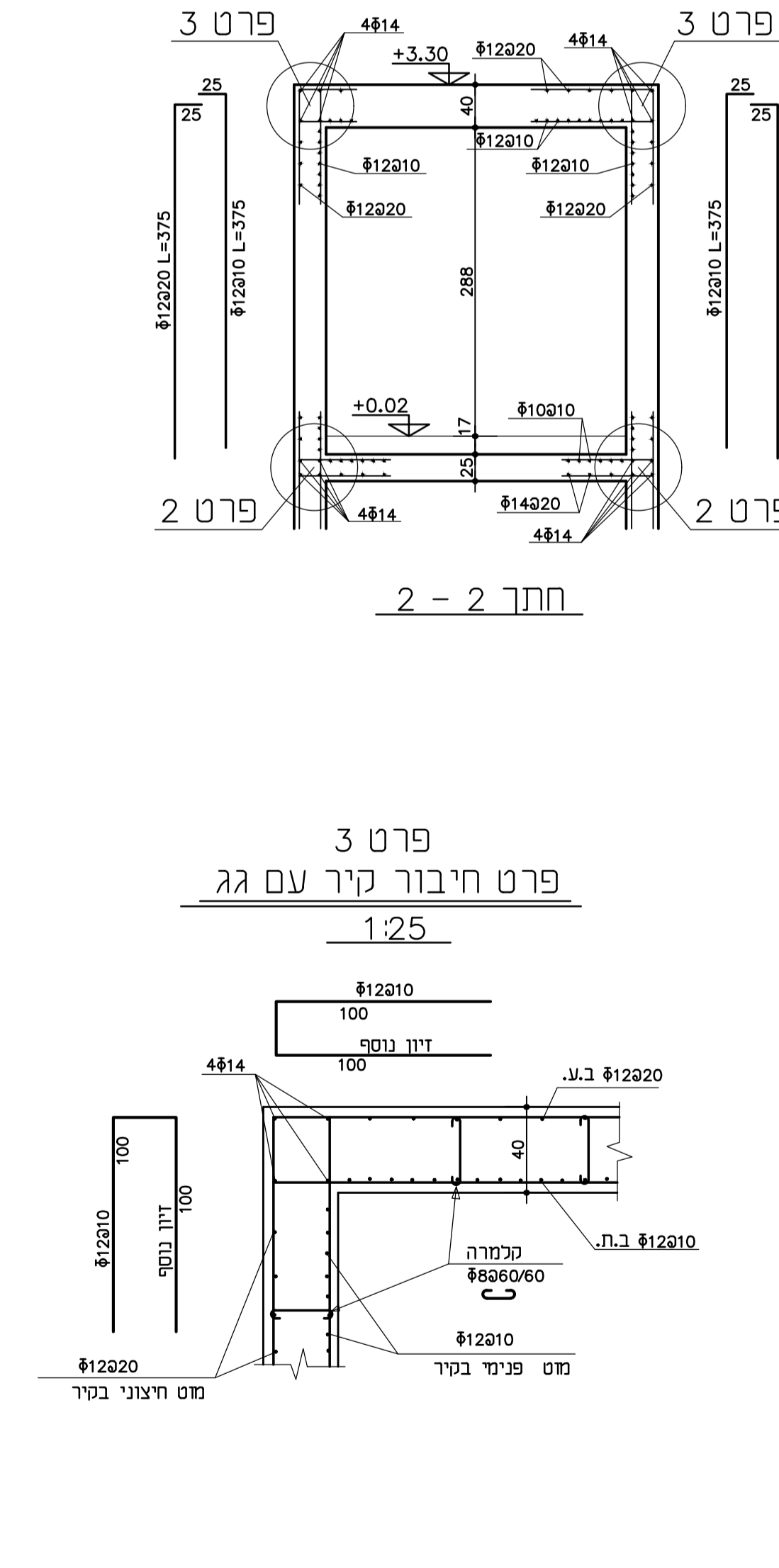
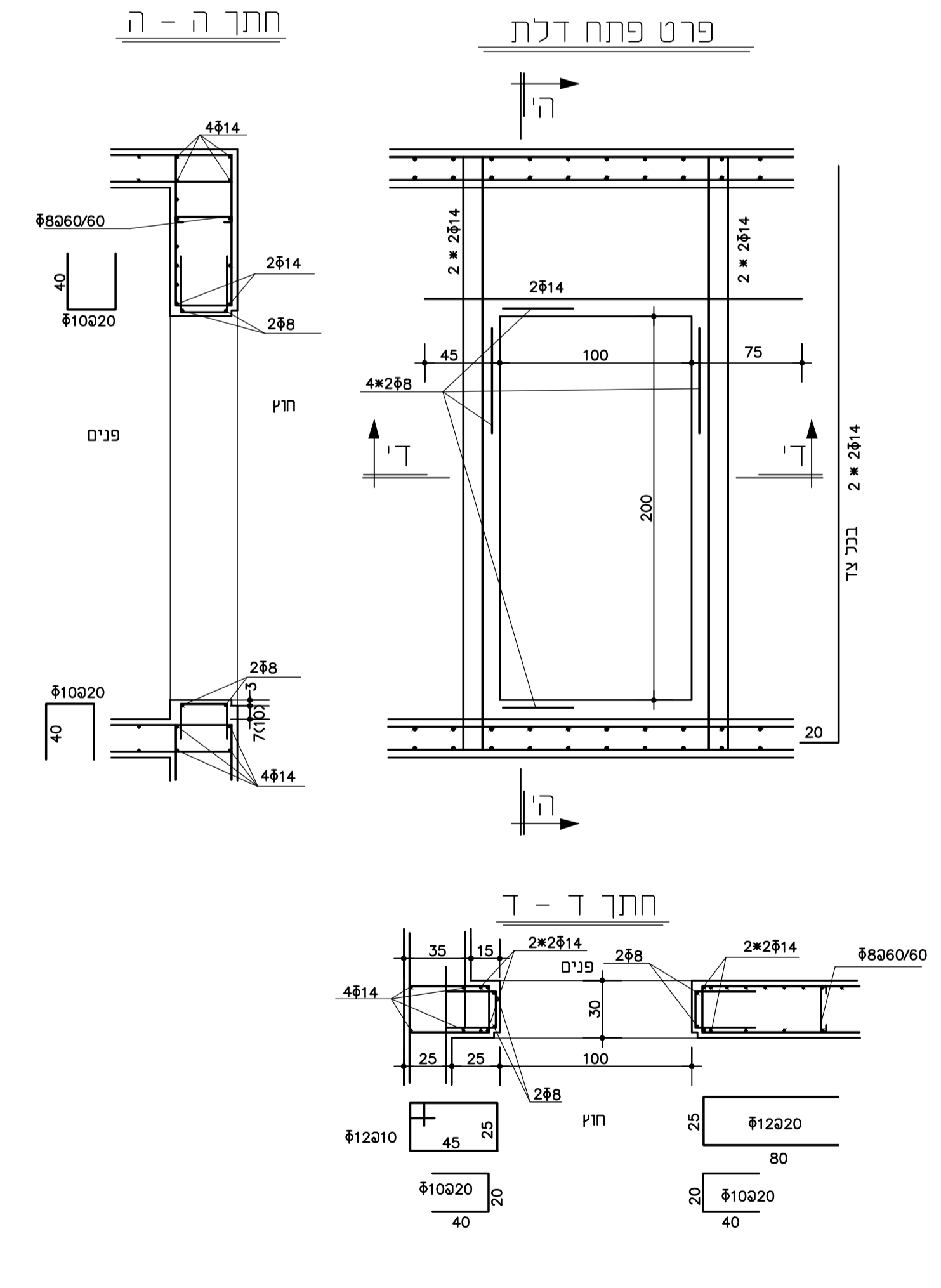
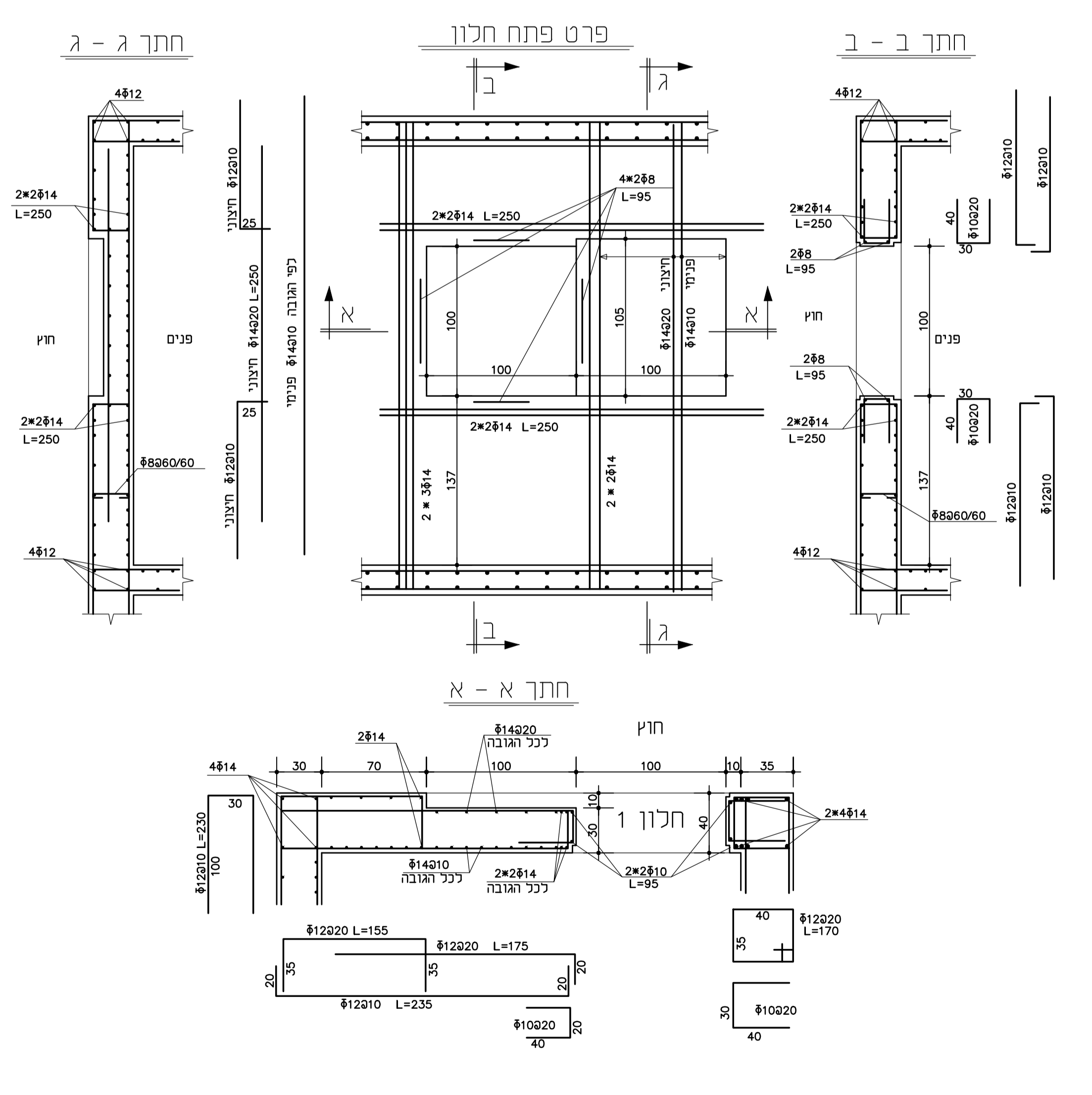
תכנית וזיון תקרת ממי'ם
150



תכנית וזיון קירות ממי'ם
150



תכנית וזיון רצפת ממי'ם
150



תפוצה									
מספר	תאריך	שם הנגיד	שם המערכת	שם המערכת	שם המערכת	שם המערכת	שם המערכת	שם המערכת	שם המערכת

מספר	תאריך	שם הנגיד	שם המערכת	שם המערכת	שם המערכת	שם המערכת	שם המערכת	שם המערכת

הערות:
 1. סוג בטון B-30
 2. דרגת חשיפה 4.
 3. יש לקרוא תכנית זו יחד עם תכנית אדריכלות ושילוב שאר היועצים.

על הקבלן לבדוק את כל המידות במסמך בכל מקרה של אי הוואחה עקב כוונות. למתן כלפי המערכת והתורה אחרת.

רייפר משה מהנדסים בע"מ
 מצדה 7, בנין ב.סר. 4, בני ברק
 טל. 5793106, פקס. 5791390
 e-mail: office@reifer.co.il

גנ"ח תל מונד

תכנית ממי'ם
 ק-5
 סגור
 תאריך: 31.12.2018
 זיהוי: מיקום
 תאריך: 1000x800