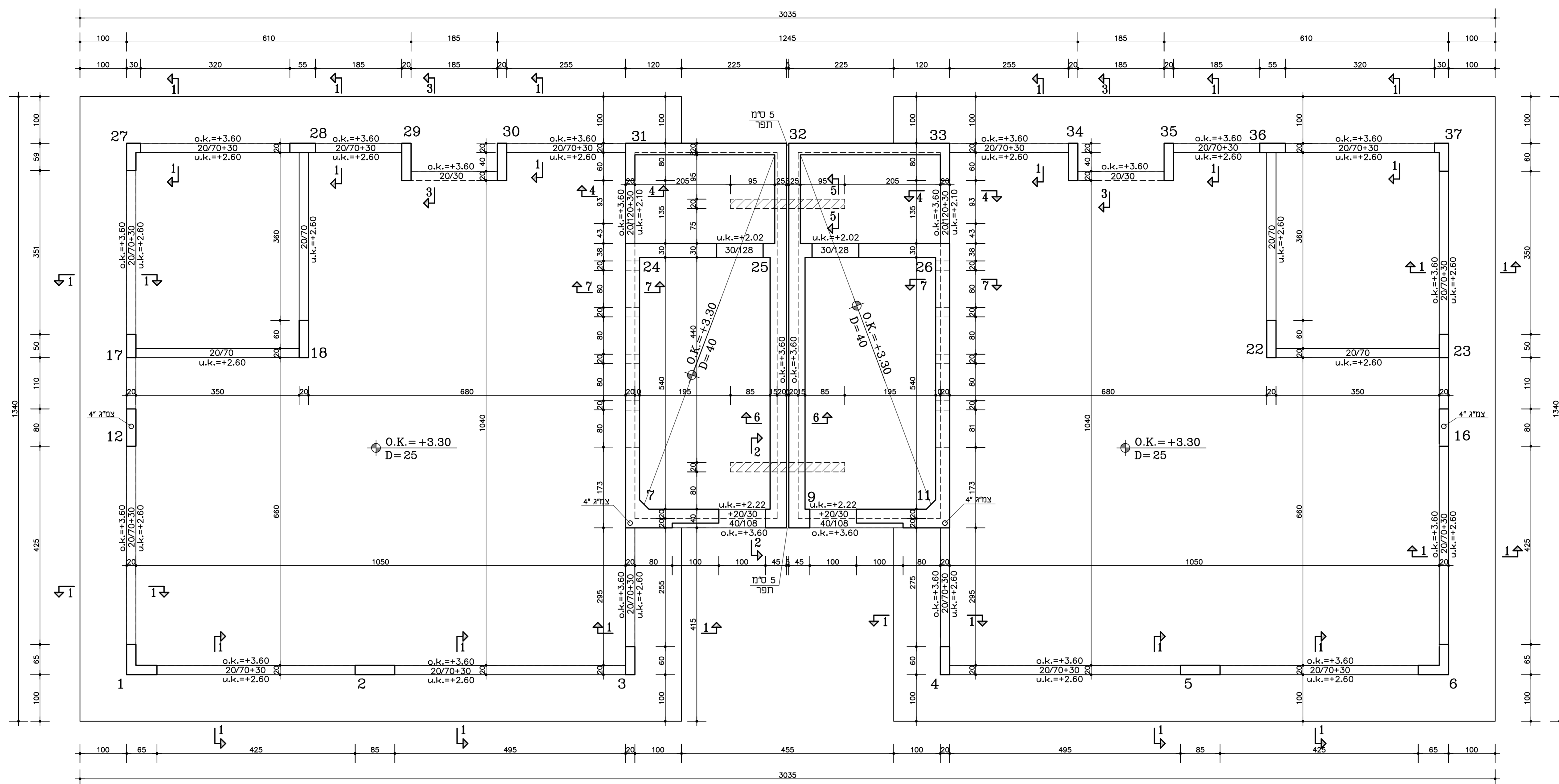


תפוצה

תאריך	מחבר	מסמך	מסלול	מספר	מיקום	מחזור	מסלול	מספר	מיקום
16.5.19				2	עדכון עמודים 16.12 ע"פ אודינכות				
12.5.19				1	עדכון כנלי				
תאריך				מחור	שנויים				

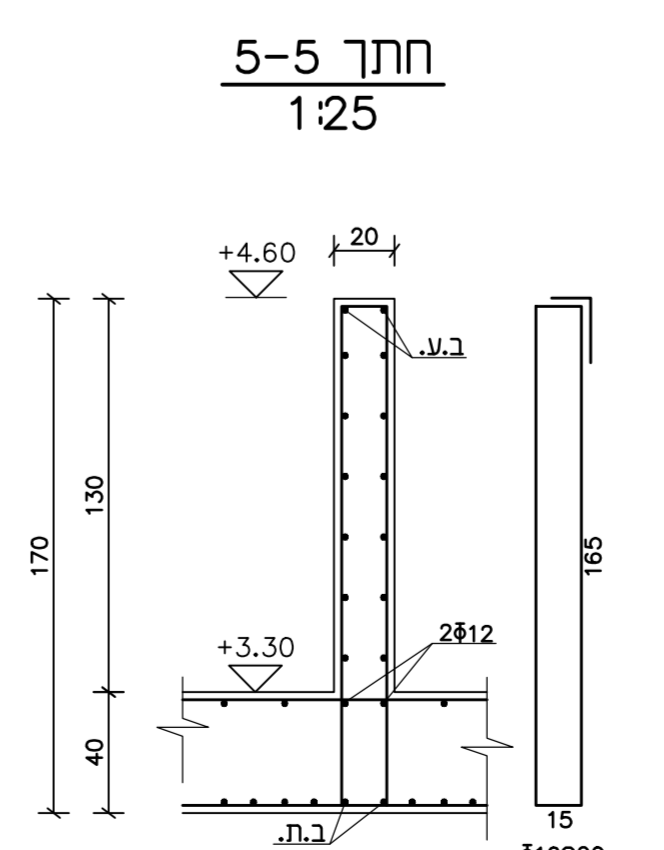
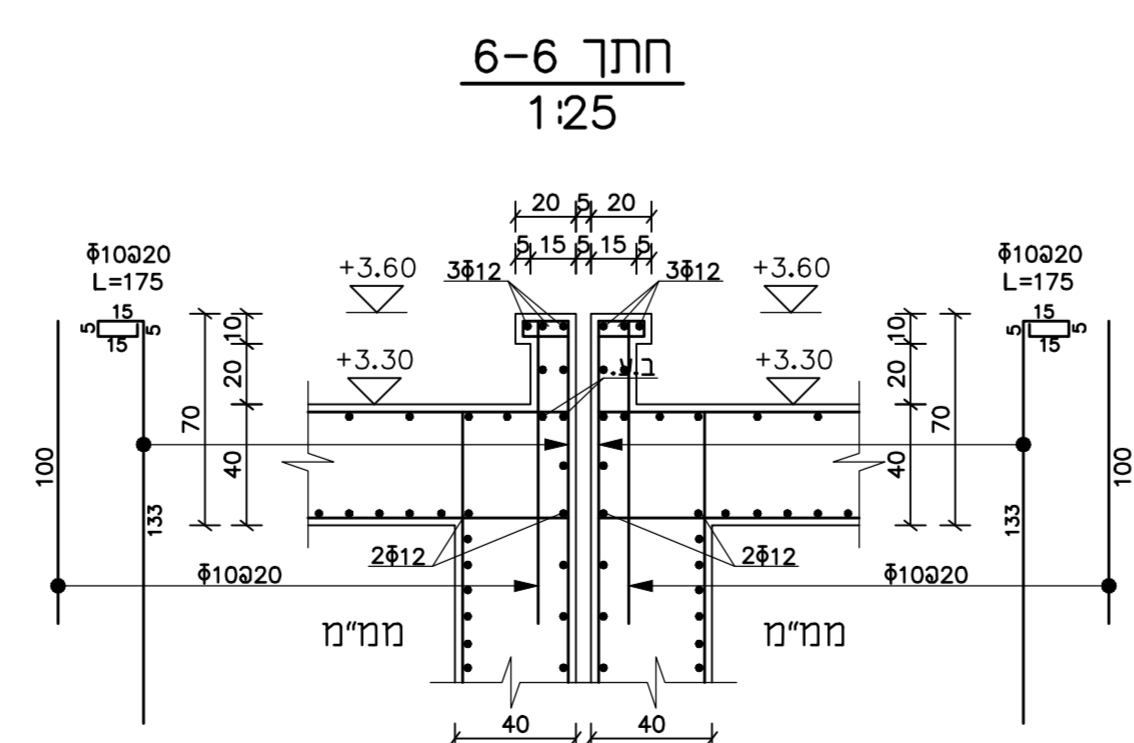
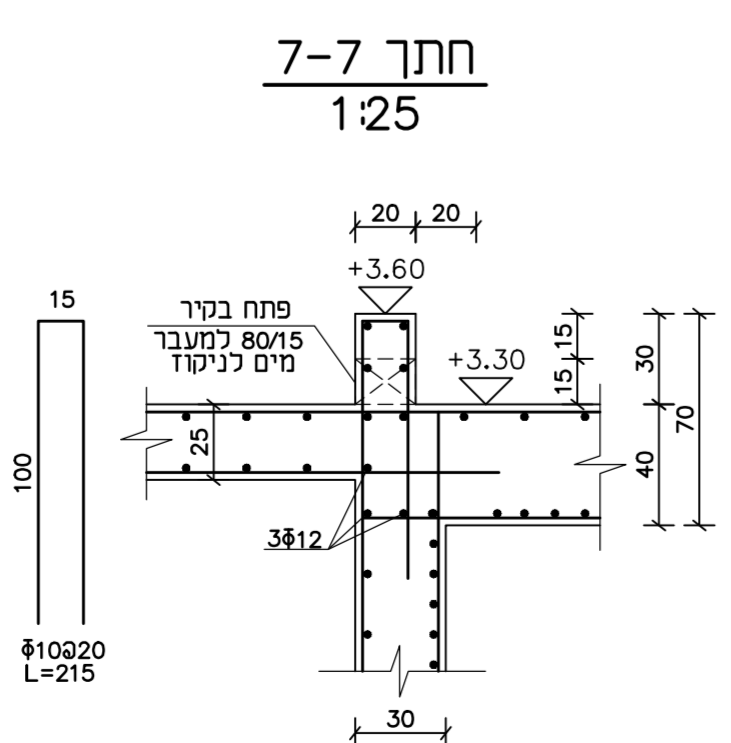
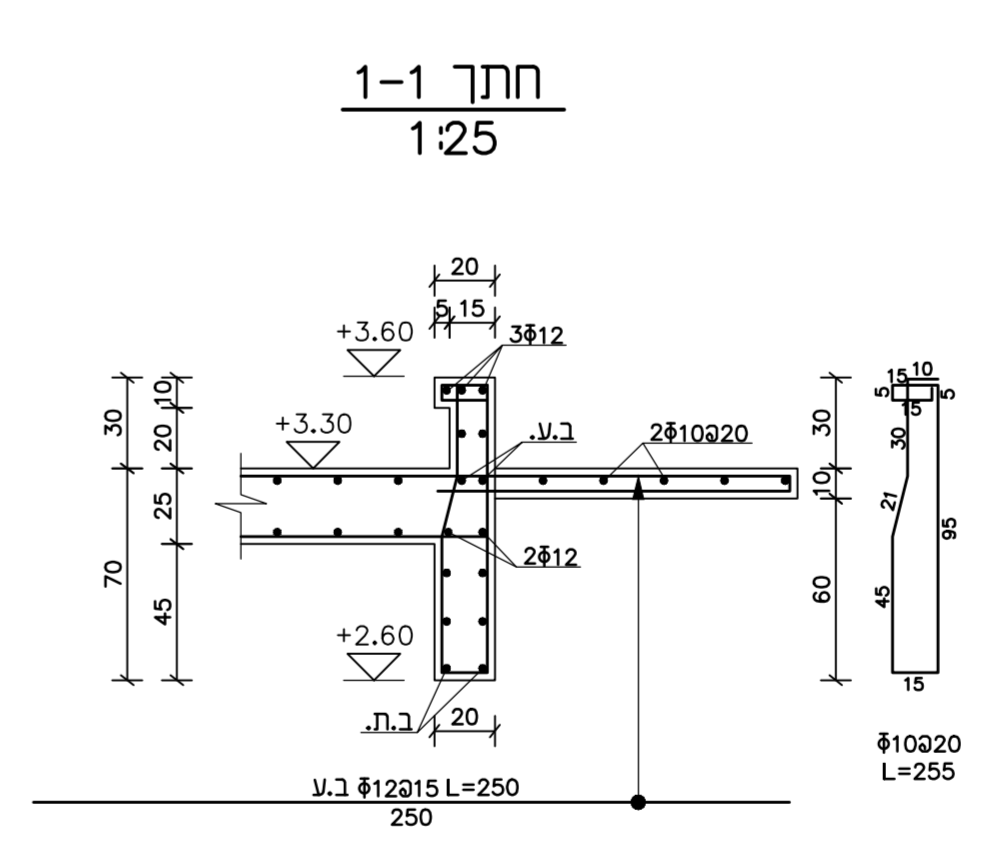
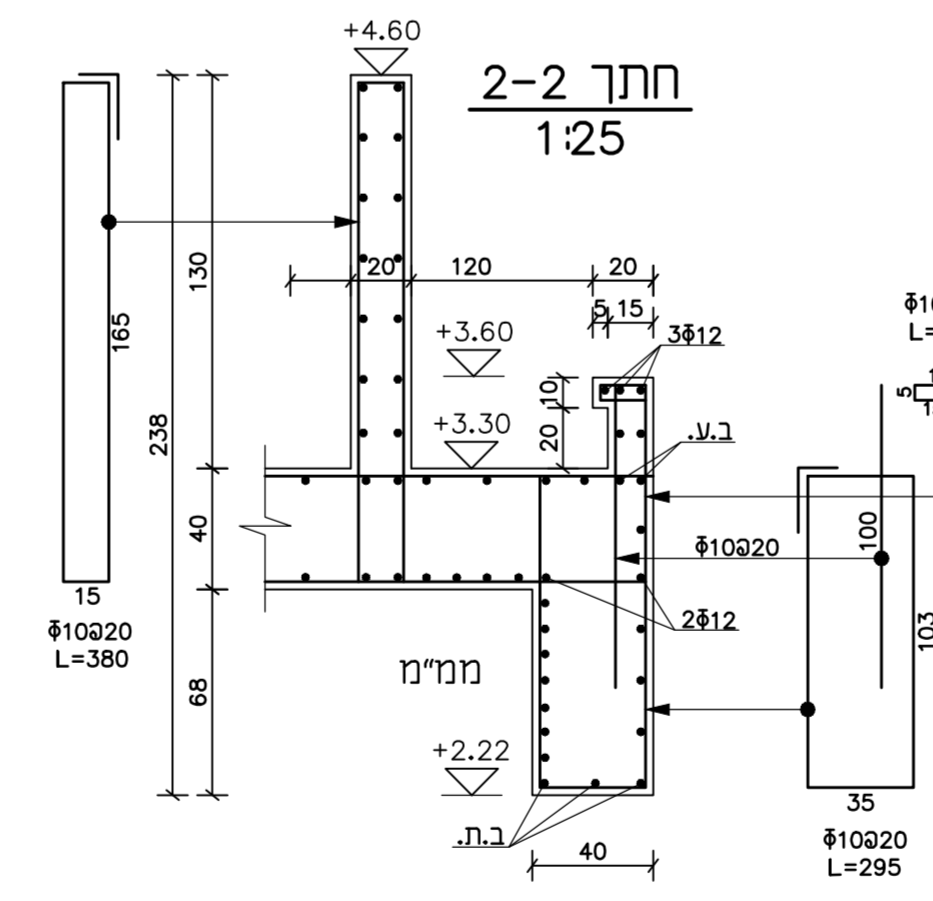
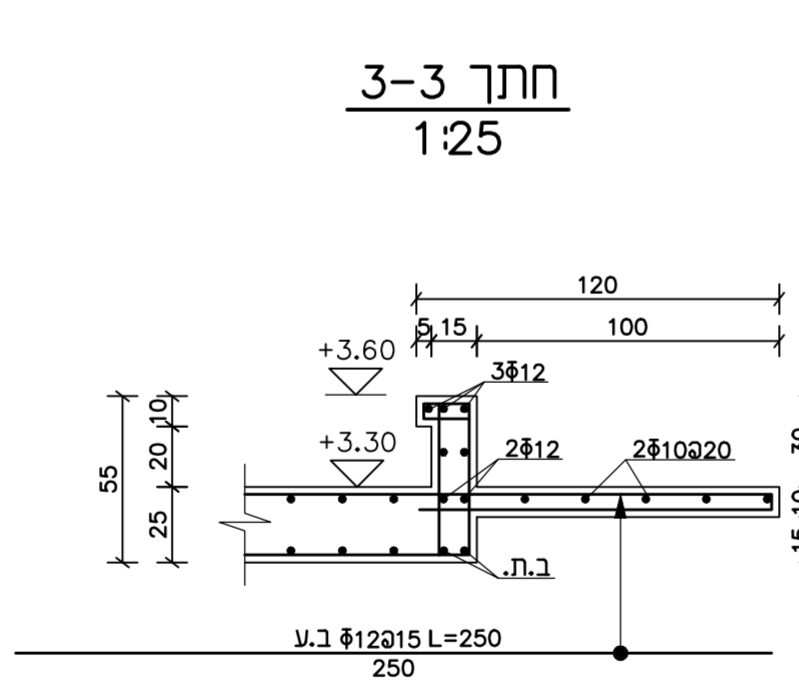
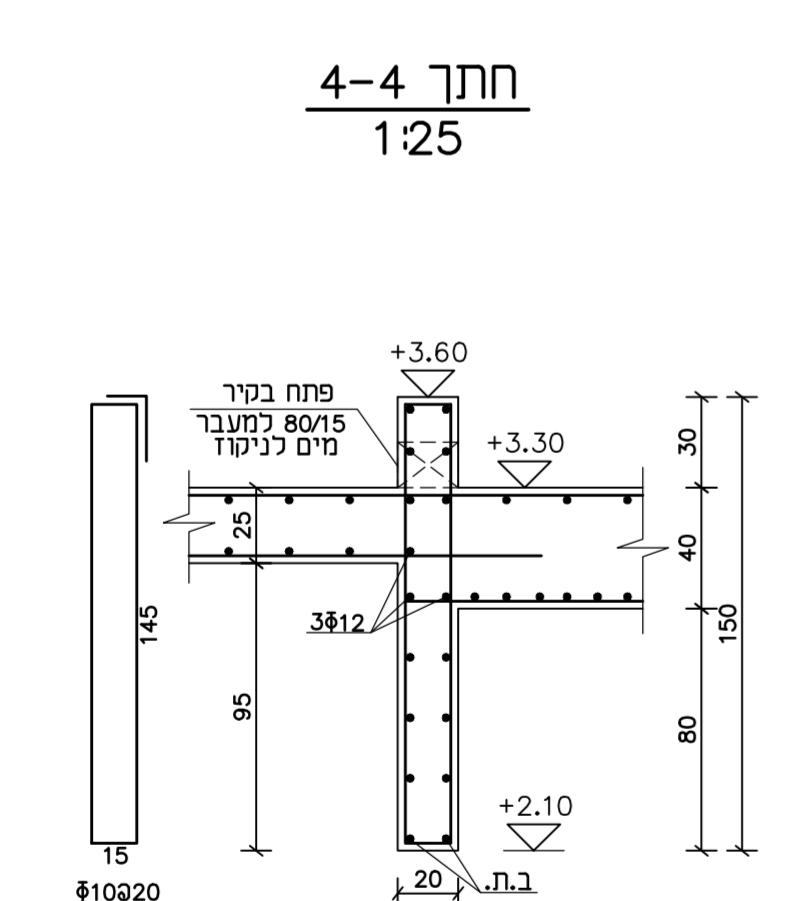


מקרא

- קירות ועמודים שרק מתחת לתקרה.
- קירות ועמודים שעולים באותה מידה שהם מתחת לתקרה.
- קירות ועמודים שרק עולים מפני התקרה.

הערות

סוג בטון ב- 30
דרגת חשיפה 2



על הקבנו כבודו את כל המידות במקום בכל מקרה של אי התאמה עניו להודיע כמתכנן לפני המשך העבודה באחר.

○ נעיון ○ לאישור ○ נמכר ○ כביצוע

רייפר משה מהנדסים בע"מ
מצדה 7, בני ברק
טל 03-5793106
פקס 03-5791390
e-mail: office@reifer.co.il

שם הפרויקט:
גני" - תל מונד

שם חובנית:
גני-4

שם יוצר:
קנה מידה: 1:50, 1:25
תאריך: 29.01.2019
שרטוט: אפרת

שם חובנית מחשב:
תכנון: גודל גניון: 1000x800
אדריכל: GY tel mond - 04

נופר אדריכלים