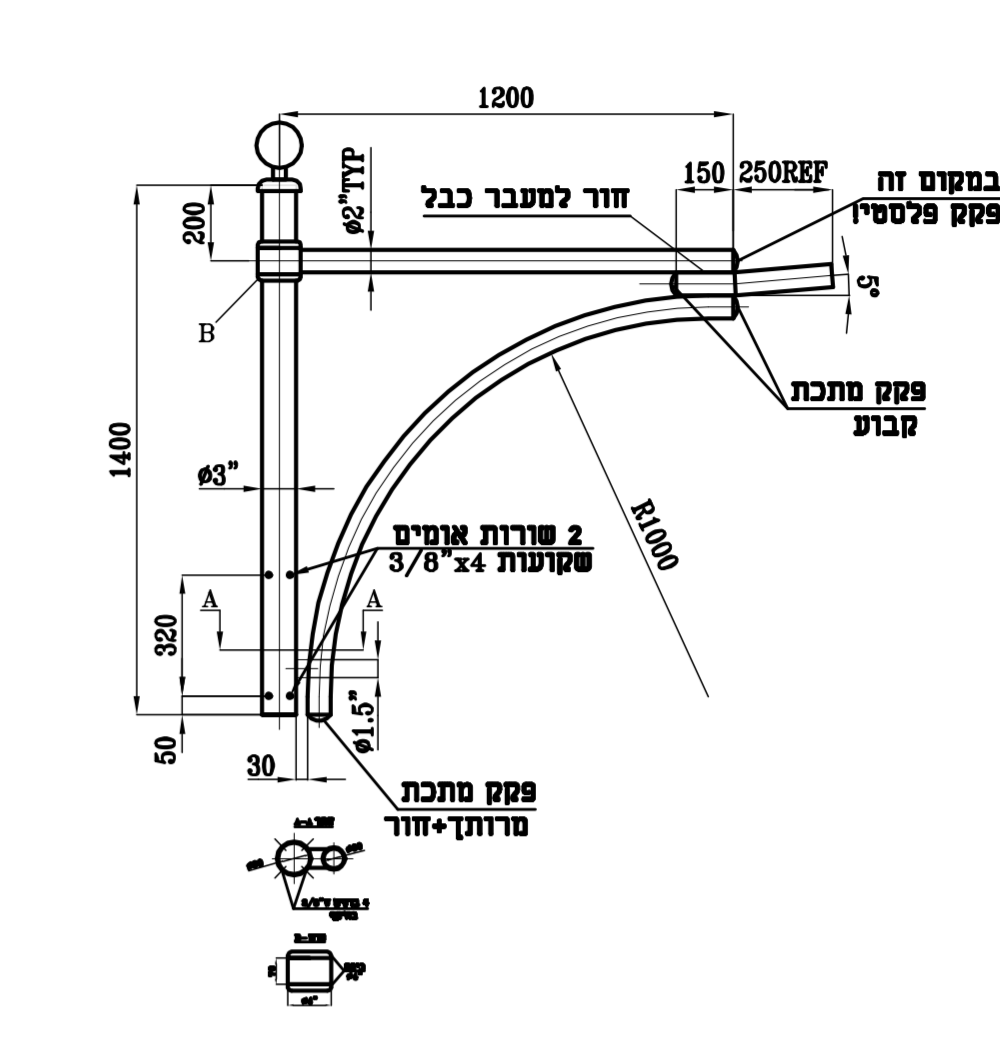
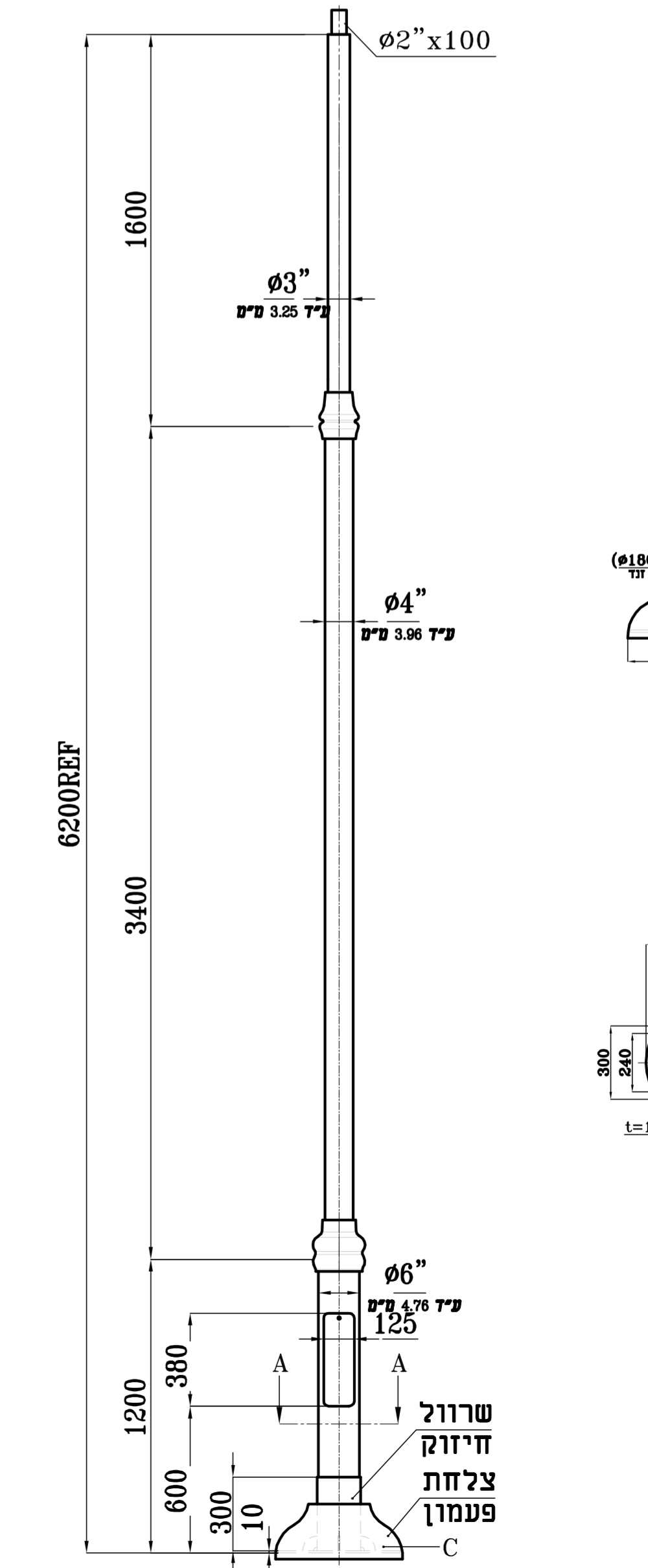


תאריך	תפוצה	סוג	שיעור	תאריך
02.12.19	ערכים	תוכנית	שיעור	תאריך
21.11.19	ערכים	תוכנית	שיעור	תאריך
לאישור למכרז לביצוע				
מועצה מקומית תל מונד רחוב משולב ההדרים				
תכנית פרטים				
עמודי תאורה, יסודות עמודי תאורה, שווחות, הנחת צנרת, פרטי הצמלבויות אלקטרודת הארקה				
החתימה	תכנון	אריה נמר	00	SPR-1829-H04
תאריך	פנה מידה	כיתר	תאריך	1: 10, 1:20, 1:25
21.11.2019	1: 10, 1:20, 1:25	תאריך	21.11.2019	
שם הפרויקט: S:\1829\Pratim\1829-H04.dwg				
ספיר מרכז י.ר. בע"מ				
תכנון תאורה ויזואלית פנורמית חשמלית רחוב מנחם בגין 18, תל אביב 6150101 טל: 03-9076667 פקס: 03-9076667 e-mail: sprir-consulting@gmail.com				

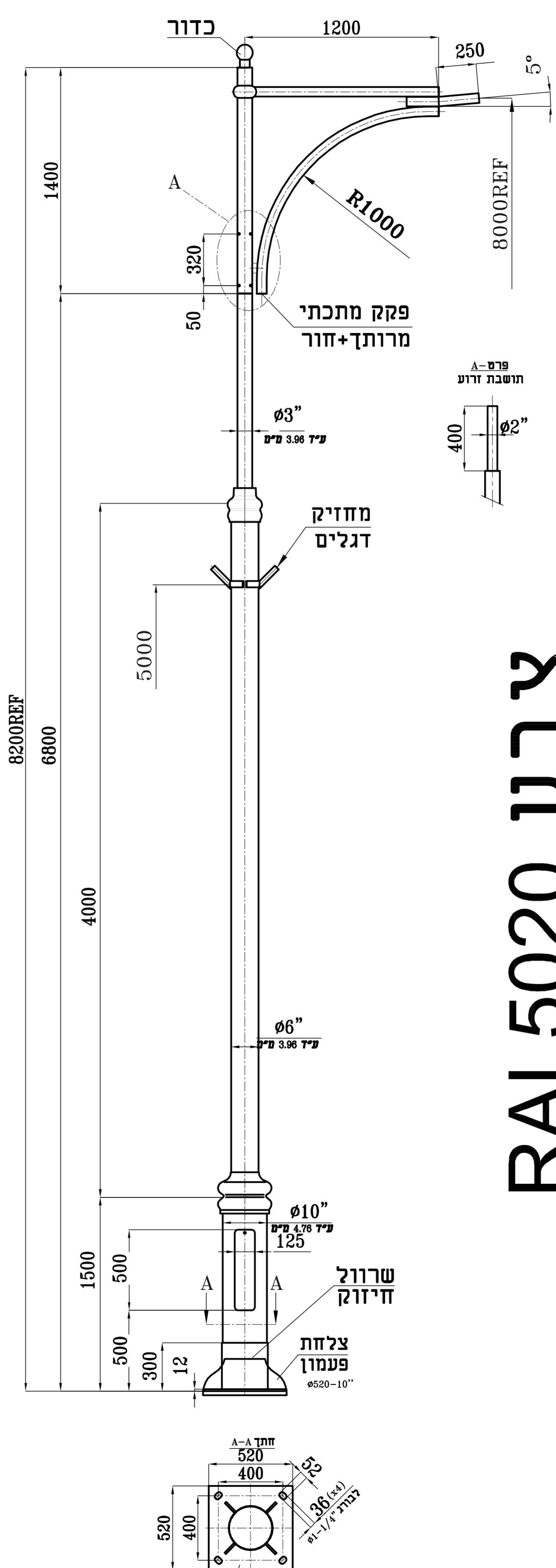
זרוע קרית ים



עמוד צח 6 מ' + ג"ת



עמוד צח 8 מ' + זרוע דגם ק. ים

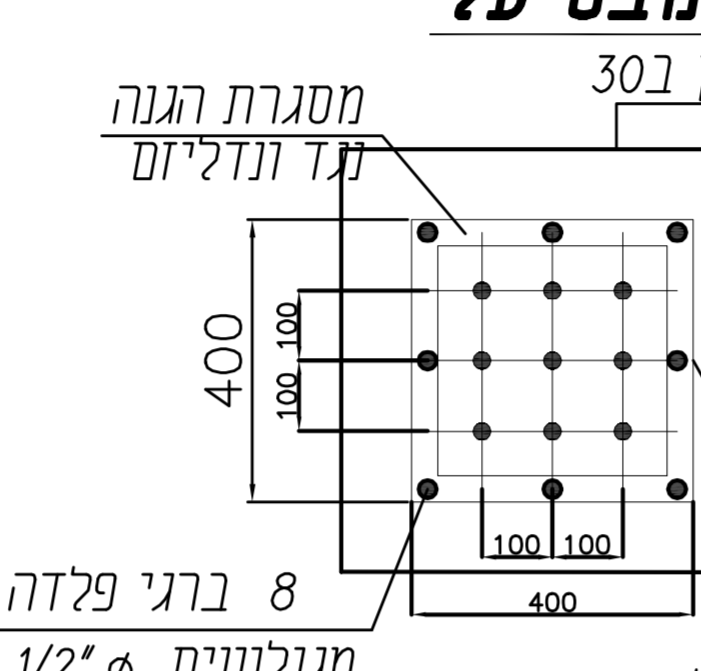


צבע RAL5020

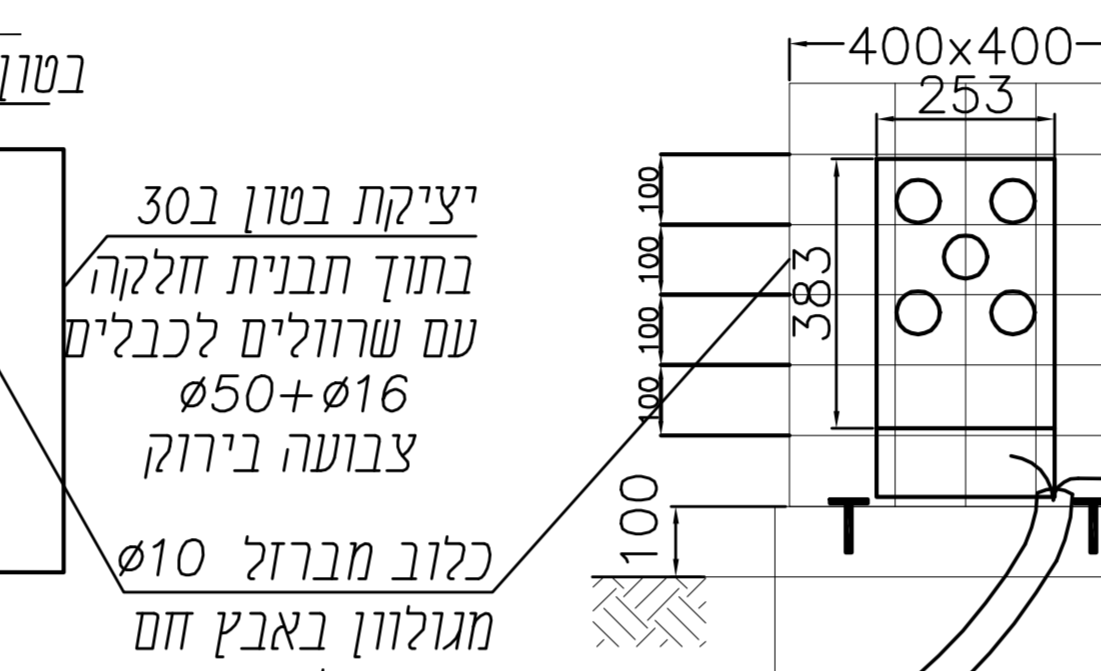
הערות ליסודות:

1. יסוד מבטון ב-30
2. ביסוד של כל עמוד יונחו 3 שרוולים מינימום בקוטר 23-1-80
3. כל היסודות של עמודים המורכבים בצמתים יכללו 4 צינורות
4. לכבלים 80-1-4 צינורות להארקה 23.
5. בלישת בסיס הבטון מעל פני האדמה תהיה עגולה עם כיסוי עגול או מרובעת עם כיסוי מרובע.
6. כל המידות במ"מ.

מבט על



מבט צד



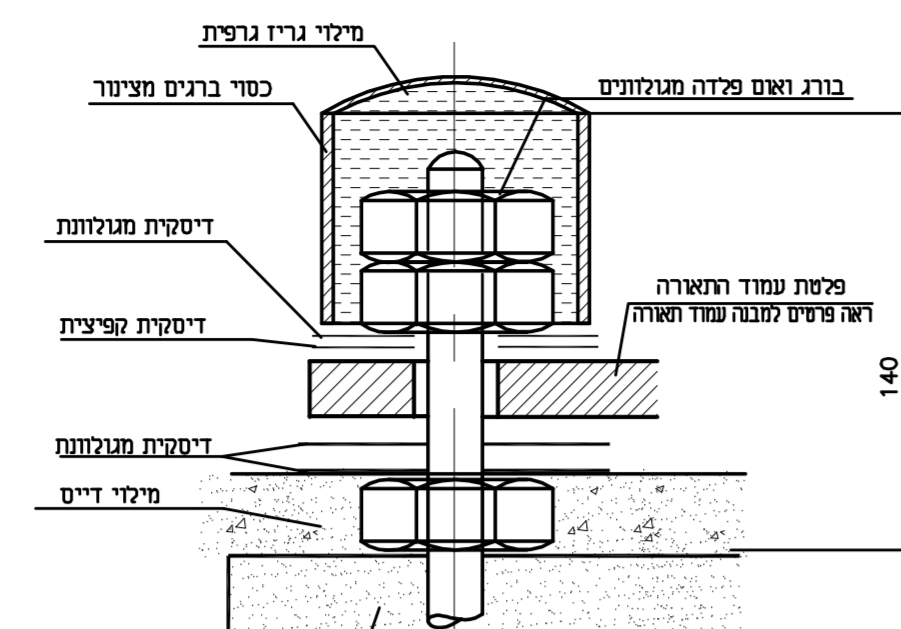
מבט על: 30x30 בטון, מסגרת הגנה, 8 ברגי פלדה מגולוונים 1/2" φ

מבט צד: בורג 1/4 מרוחק למסגרת לחיבור הארקה גיד 35 מ"מ

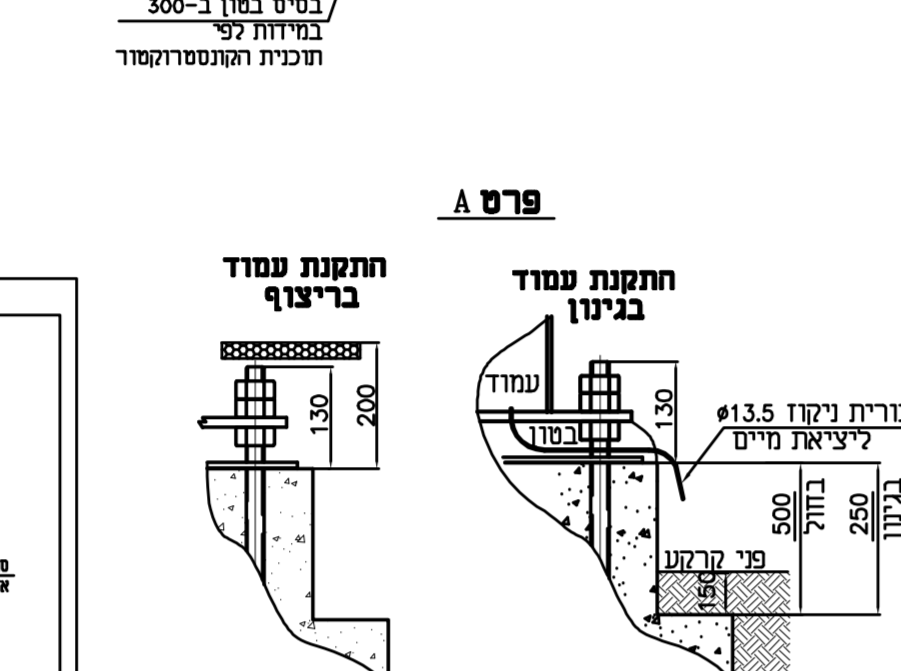
מבט על: יציקת בטון 30x30 בתוך תבנית חלקה עם שרוולים לכבלים עם 16-50+50 צבועה בירוק כולב מברז 10 מגולוון באבץ חום מרוחק למסגרת מפרופיל 29 L50 mm מעוגנת לבטון בצבע RAL 5020

מבט צד: פס הארקה מגולוון 4x50 מ"מ

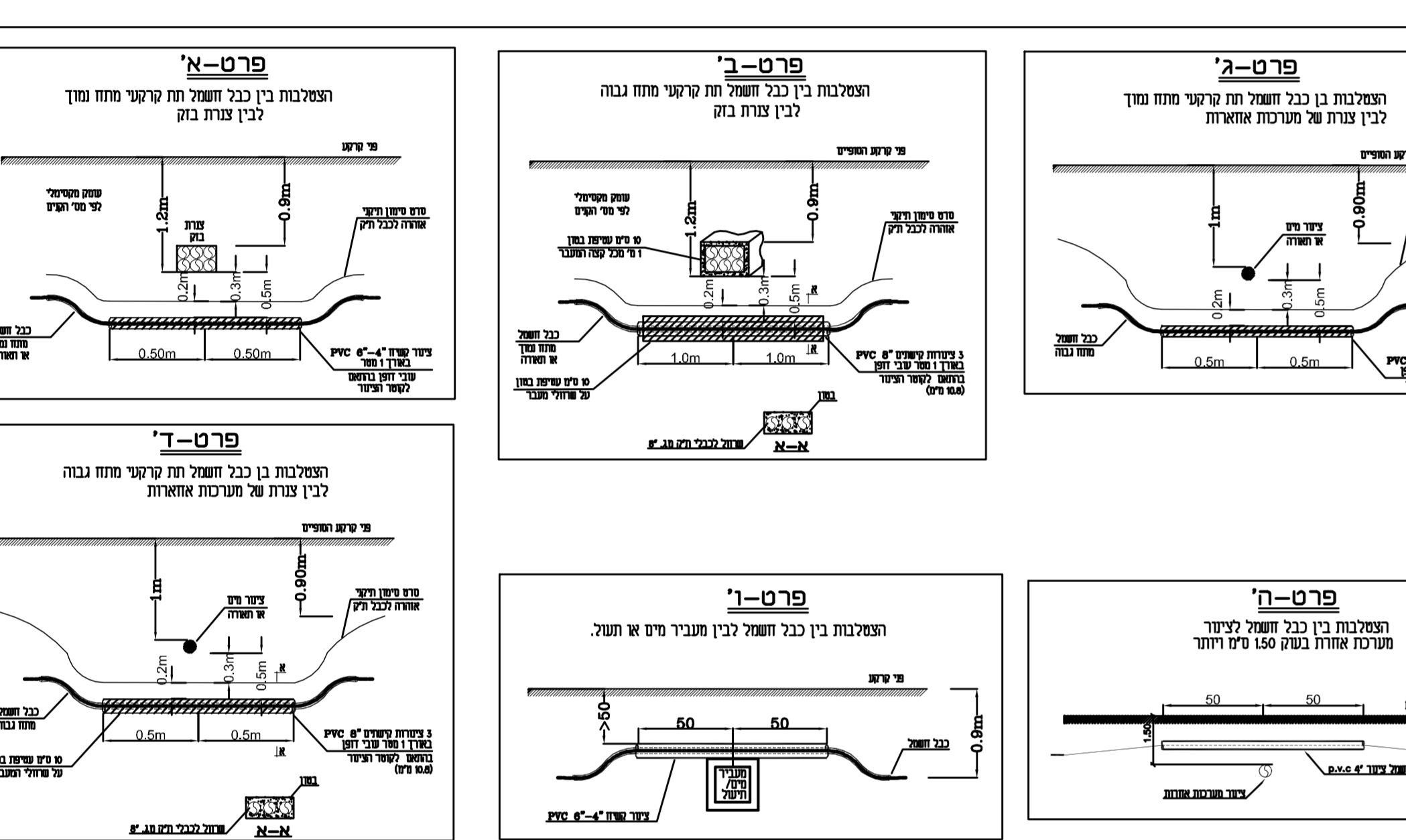
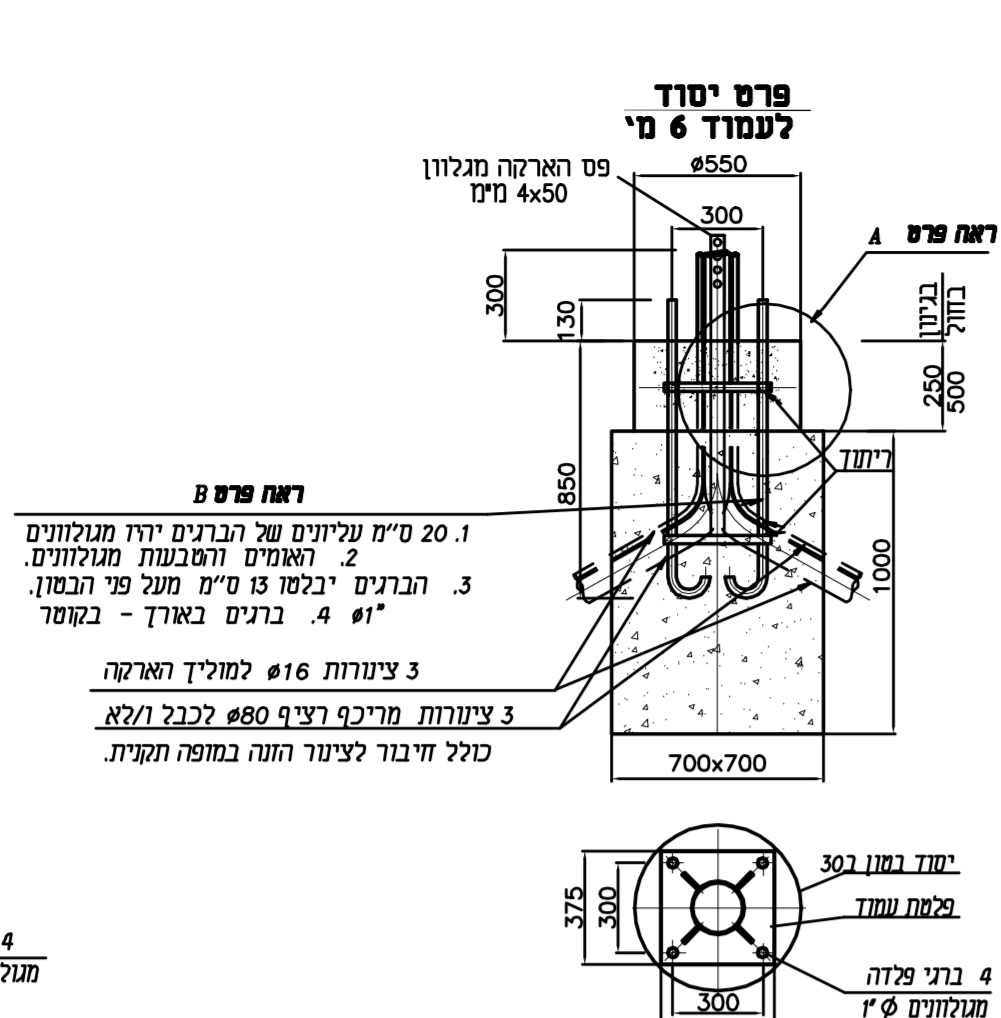
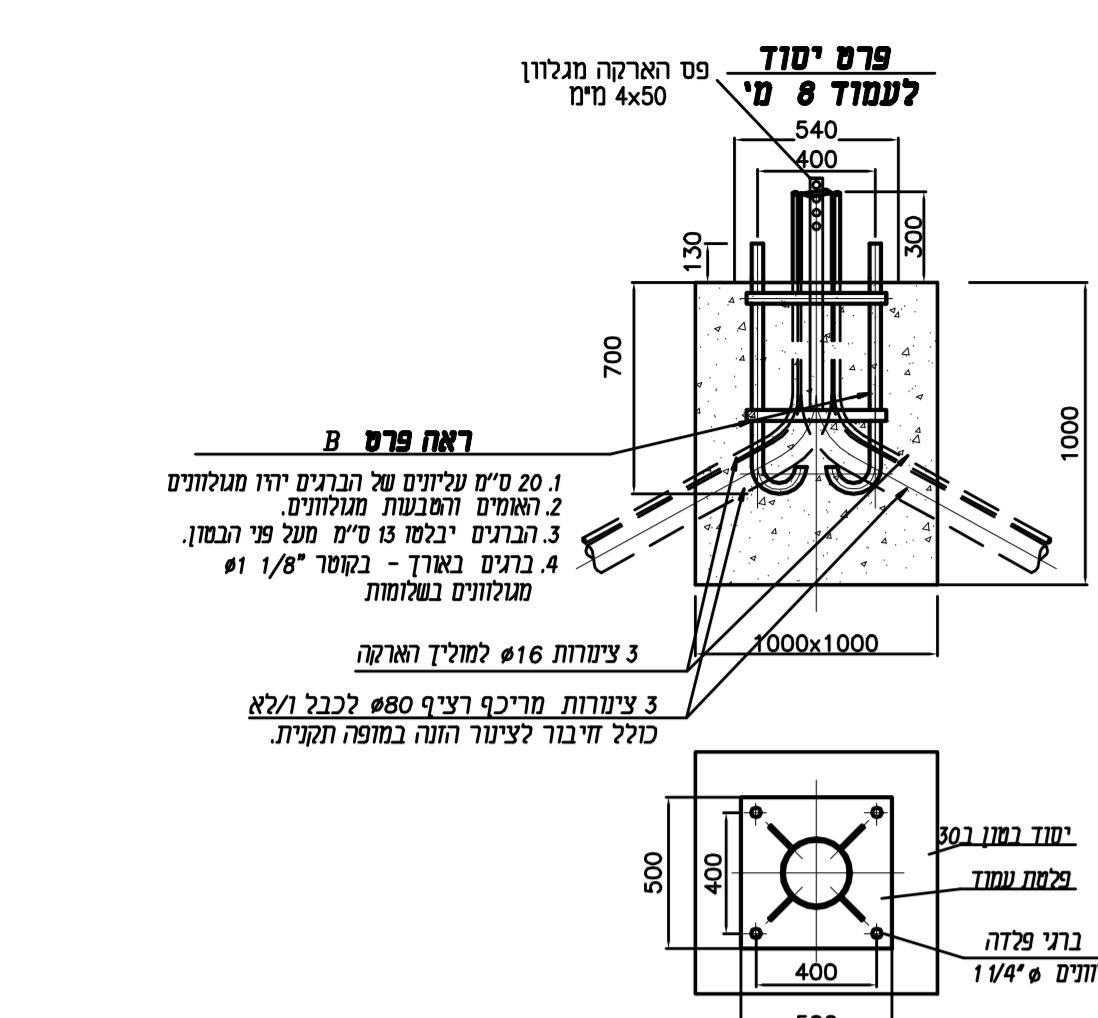
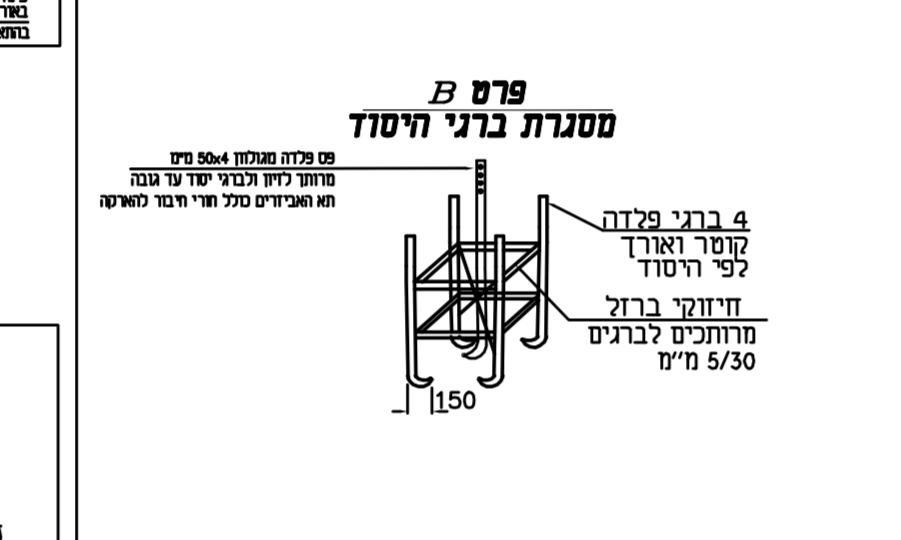
פרט חיוזוק פלסת עמוד ליסוד בטון



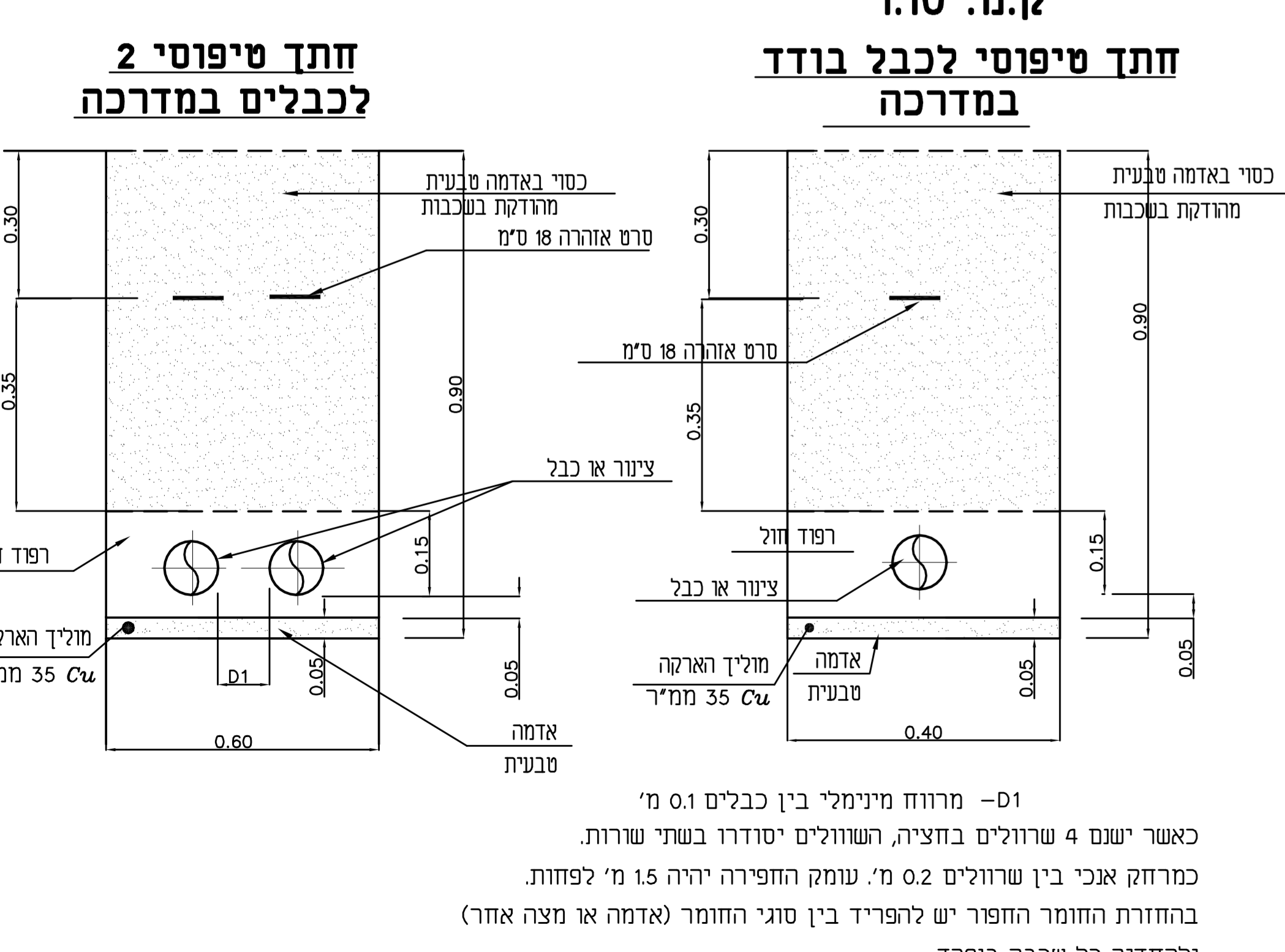
פרט א



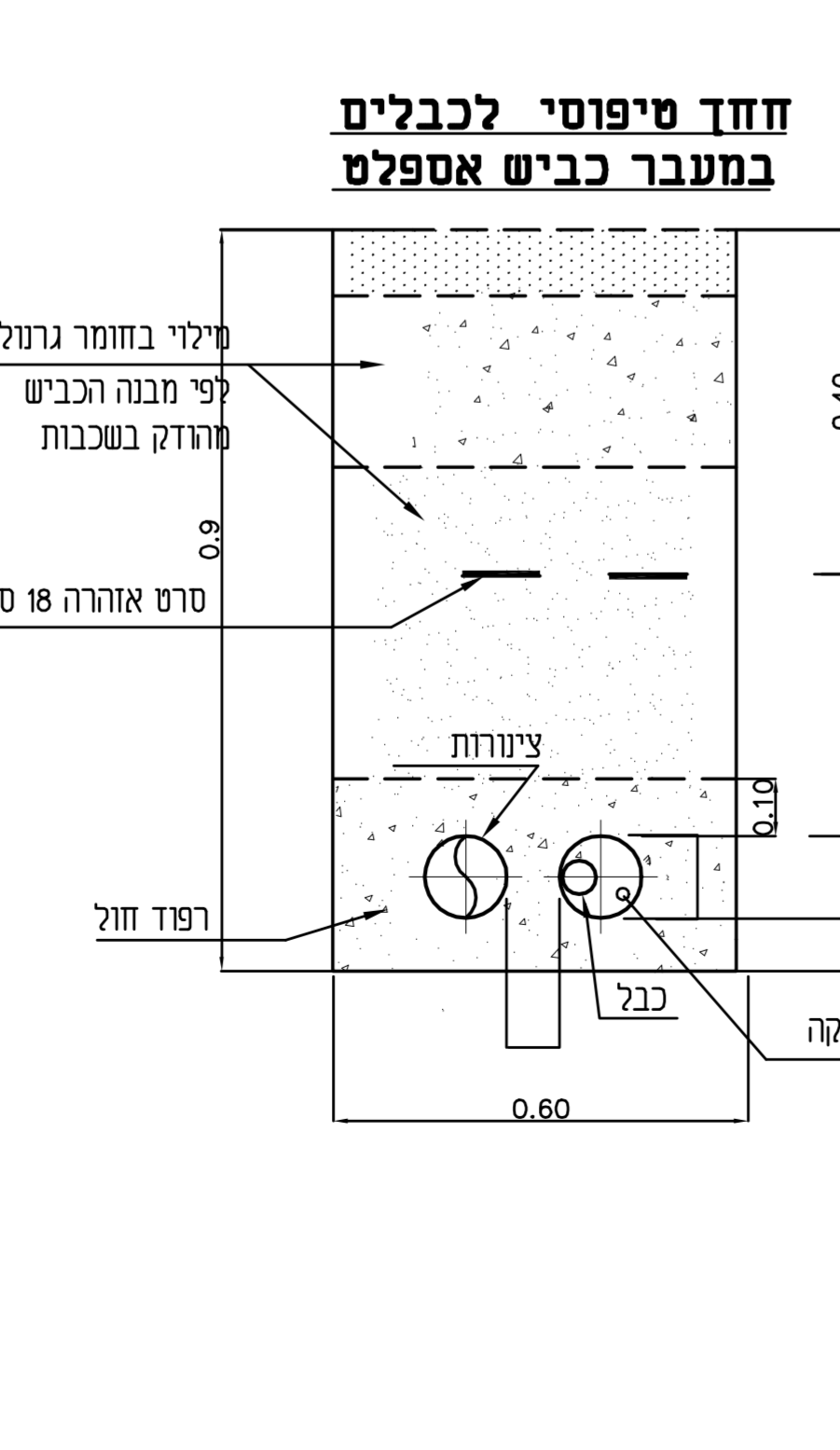
פרט ב



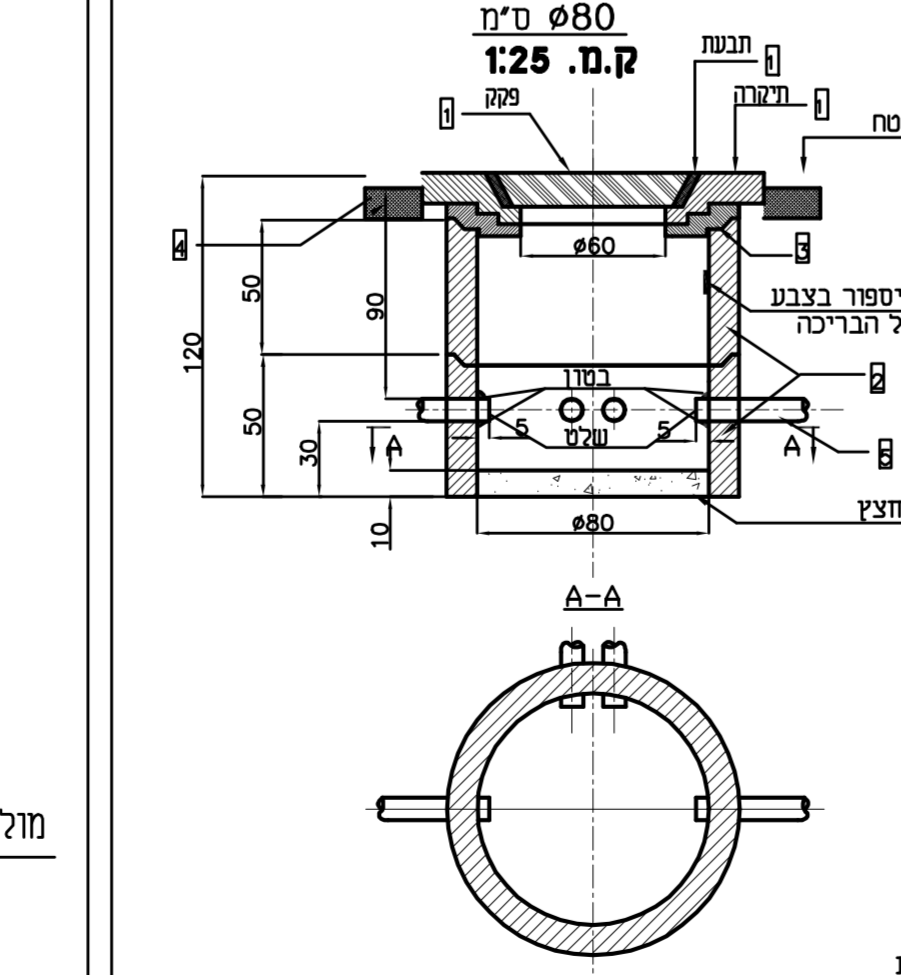
פרט הנחה צינורות תאורה ק.מ. 1:10



חחד טיפוסי לכבלים במעבר כביש אספלט



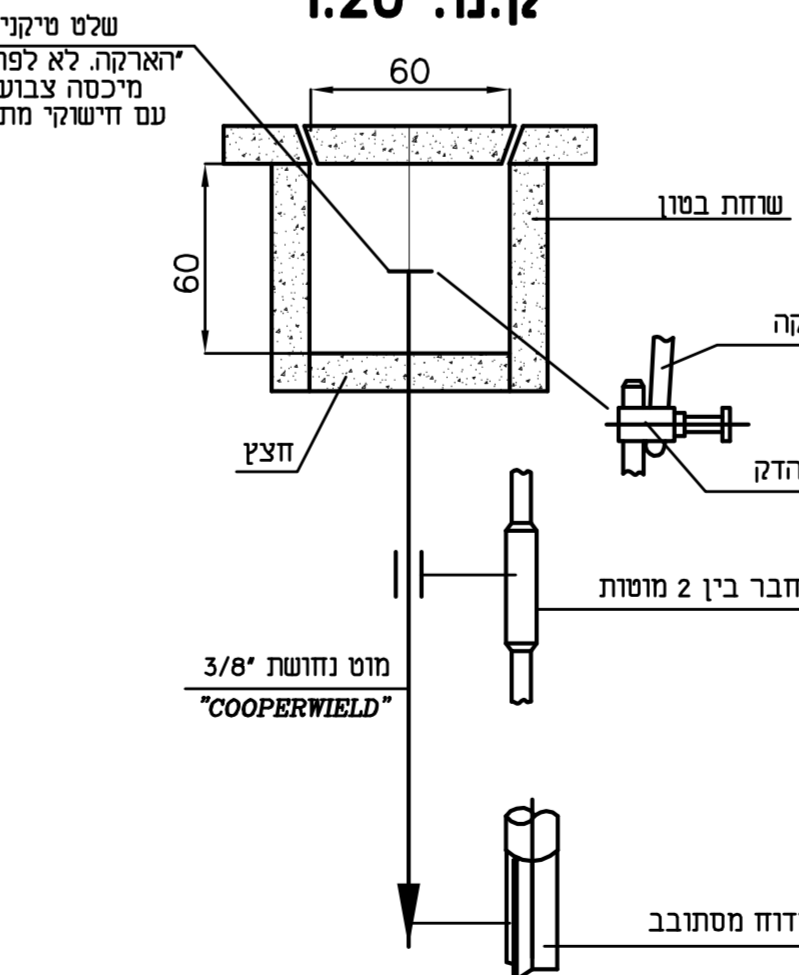
שווחת מעבר בקוטר 80 מ"מ



הערות:

1. תיקרה ומכסה לפי ת"י 489 כבד' לעומס 40 טון או ' בינוני' לעומס 12.5 טון קוטר לפי המימוש עם מסגרת פלדה, עם כיתוב דגם עירית ראשלי' שווחות מתקנות במדרכות או מבטון עבור שווחות מתקנות ביטון.
2. גובה התיקרה יושאם לגובה השליים הסופי או 15 ס"מ מעל פני אדמה גיטון.
3. על התיכסה שילוט לפי סטנדרט רשות המקומית.
4. צינור בטון בקוטר פנימי 80 ס"מ בעובי 12 ס"מ מחולקת ל-2 סמכות - לפי ת"י 658
5. המרחק בין החוליות והמילוי בין הצנרת והתא יבוסטו ע"י בטון ביסומני (פיס חיוזוק).
6. תיקרת בטון ב-200-120 120 בעובי 20 ס"מ צנרת ברוחאם לתנוחת.
7. כל שווחת מעבר השולט (מיספור) ע"י צבע על גב המכסה ובדופן הפנימי של השווחת.
8. כל הצנרת והחודרת לשווחת ישולט.
9. כל הכבלים ישולטו בכריכות, בעמודים ובחוליות תאורה שכולל כיתובת וחוקת הכבל.
10. כל השולט יהיה בר קיימא, סנדביץ' חרוט חוטם לפי הנחיות וצביע רשות המקומית.

פרט אלקטרודת הארקה ק.מ. 1:20



הערות:

1. מוליך הארקה מתנושת גלוי ושודו בחוקת לא פחות מ-35 מ"מ
2. אורך האלקטרודה יהיה בעומק עד 9 מ"מ