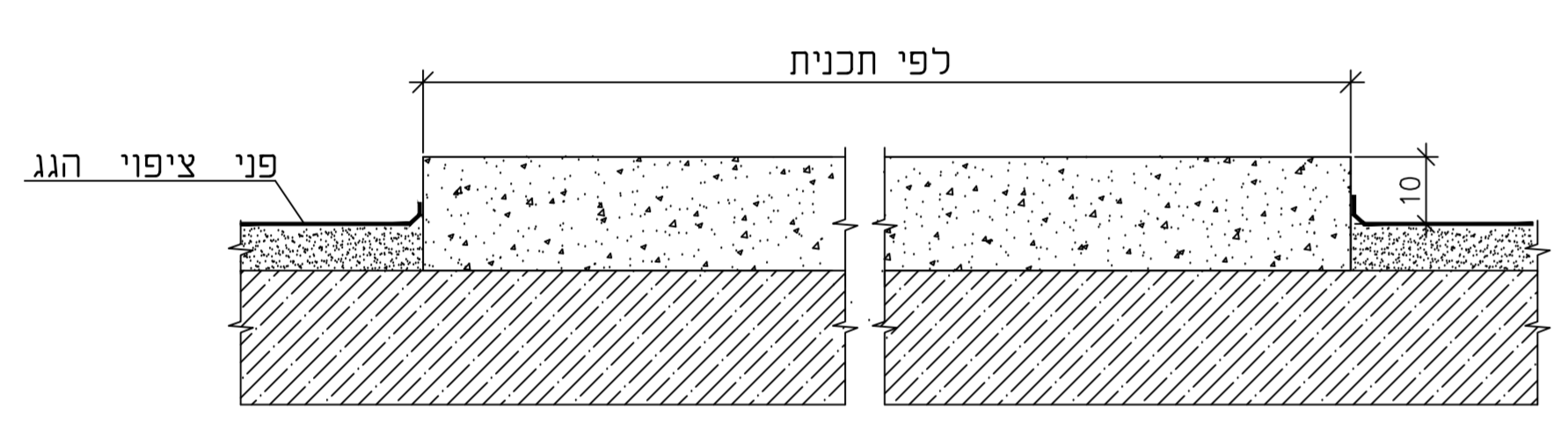
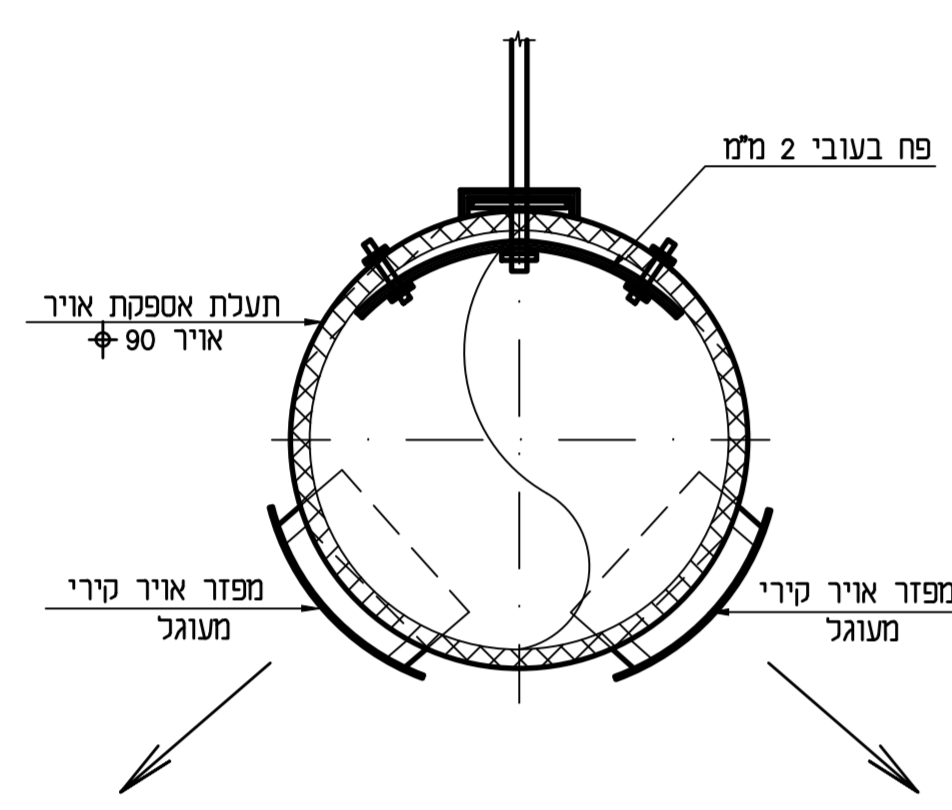
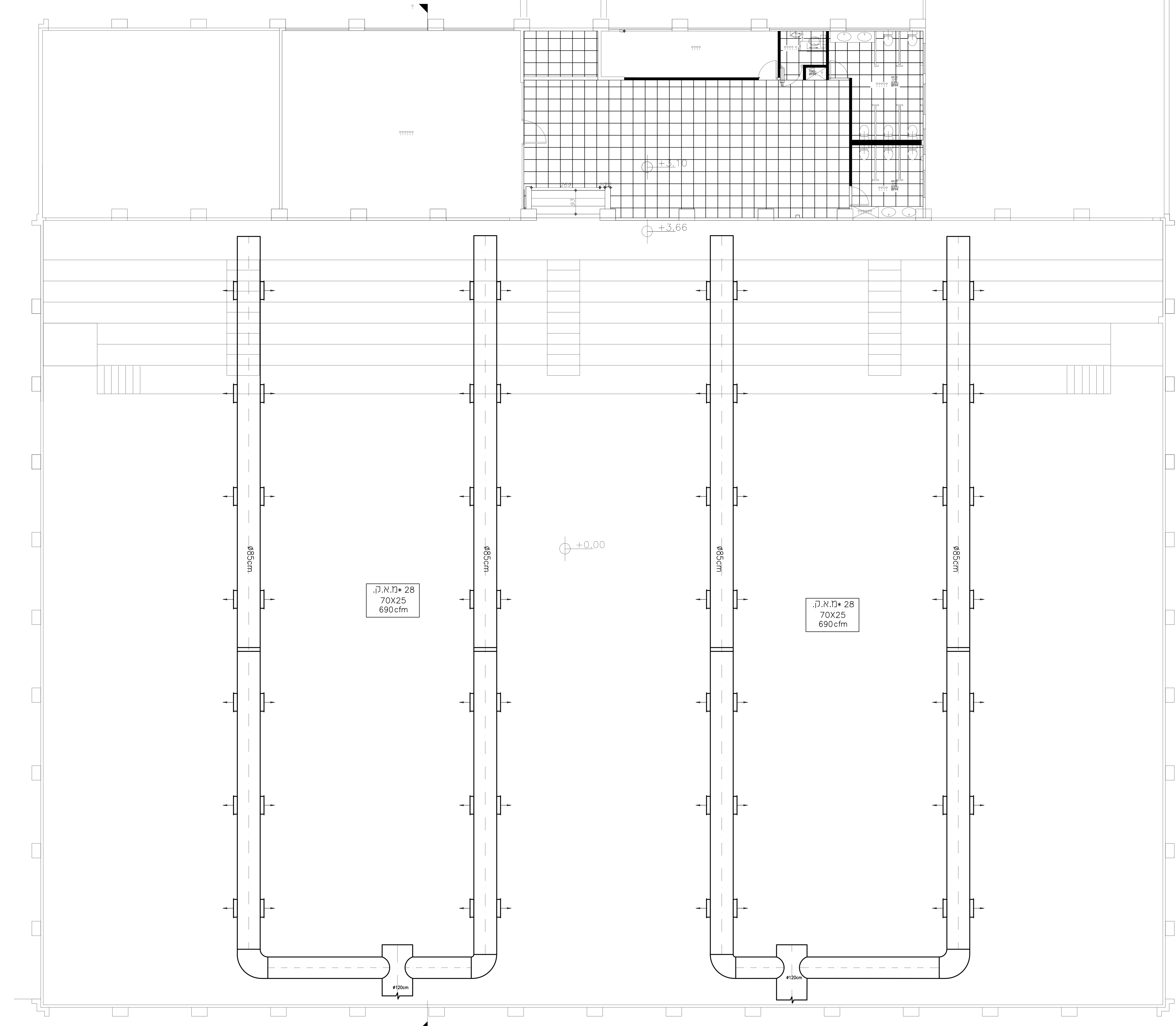


תאריך		מספר תוכנית		מספר חשבונית	
1	10/06/18	1	00.00.08		

הערות:
 - מידות תעלות - נמו כמעבר אויר.
 - כלי התעלות מיוזג אויר, מבודדות
 - בנייד אסטט פרימי י.
 - חפשי הבנייד במטרכת מיוזג אויר
 - ובגנות המסע יורו בכדי דביקים
 - ויענו כדרישת תמונ ישראל ת"י 1001



פרטים בסוף
 1 : 10

לעיון למכרז לביצוע
 10/06/18

אודייביות מאזרי:		
5	3	1
6	4	2

תאריך	שם

אולם ספורט
 תל מונד
 תכנית קומה א'
 מיוזג אויר ואיוורור

מאיר לוסקי מהנדסים בע"מ
 תנונו טכניקות פינוא אויר, הסקה, צבנת העשירות
 מלכו לויט פרידל מס 28 רחוב המלחה ס' רחוב טייט אשדוד
 טל: 08-8668000 פקס: 08-8668001
 e-mail: lousequ@netvision.net.il

תנונו ע"י	תאריך	מט
מאיר לוסקי	10/06/18	1:50
שדסט ע"י	ננו ל	גיוו מט
צב"י	10/06/18	02